



Especificaciones de TC-C382V W/E/Y/S/H/2,8mm cámara tipo bala

Series Pro



CARACTERÍSTICAS PRINCIPALES

- Carcasa de metal+plástico
- Hasta máx. Resolución
- S+265/H.265/H.264B/H.264M/H.264H/JPEG en movimiento
- Color: 0,0001 Lux @ (F1.0, AGC activado), B/N: 0 Lux con IR
- Micrófono incorporado, altavoz incorporado
- Admite tarjeta microSD/microSDHC/microSDXC, hasta 512GB
- Soporte de vigilancia inteligente
- Clasificación de personas/vehículos de soporte
- Condiciones de funcionamiento -40°C ~ 65°C Luz apagada, Humedad 95% o menos (sin condensación)
- DC12V±25%, MÁX. 11.0W, POE 802.3at, MÁX. 12W
- IP67

ESPECIFICACIONES

Cámara

Sensor de imagen	CMOS de 1/2,7"
Mín. Iluminación	Color: 0,0001 Lux @ (F1.0, AGC activado), B/N: 0 Lux con IR
Tiempo de obturación	1s~1/100000s
WDR	120dB
S/N	>46dB
Ajuste de ángulo	0~360°(P); 0~90°(T); 0~360°(R)

Lente

Tipo de lente	Lente focal fija
Longitud focal	2,8 mm
Montura del lente	M12
Rango de apertura	F1.0
Campo de visión	180°(H)±10°; 65°(V)±5°; 191°±10°
Distancia de DORI	Detectar: 56m Observar: 22m Reconocer: 11m Identificar: 5,6 m

Iluminador

LED blancos	3
Distancia de luz blanca	15m

Estándar de compresión

Compresión de video	S+265/H.265/H.264B/H.264M/H.264H/JPEG en
Bit_rate de vídeo	movimiento 32k~16Mbps
Compresión de audio	G.711A/G.711U/ADPCM_D/AAC_LC
Frecuencia de muestreo de audio	8kHz/32kHz/48kHz

Imagen

Flujo de video principal	PAL: 25 fps (4640×1728, 4096×1520) NTSC: 24 fps (4640×1728, 4096×1520)
Flujo de video secundario	PAL:25fps(1408×528) NTSC: 24 fps (1408×528)
BLC	Sí
CHL	Sí
AGC	Sí
3D DNR	Sí
Balance de blancos	Automático/Semiautomático/Manual/Sol/Luz natural/Lámpara de luz cálida/Lámpara de luz diurna/ Filamento Lámpara/Bloqueo Balance de blancos
ROI	8 áreas estáticas rectangulares
OSD	Superposición de caracteres adicionales en 5 regiones, 2 líneas, con un máximo de 127 caracteres o 42 caracteres chinos por región; 16*16/32*32/48*48/64*64/96*96/128*128
Superposición de imágenes	Superposición de imagen de 24 bits de color BMP de tamaño 1*200x200
Máscara de privacidad	4 áreas estáticas negras
Desempañador	Sí

Característica

Activador de alarma	Detección de movimiento; Alarma de máscara; Alarma de voltaje; Disco lleno; Error de lectura/escritura del disco; Conflicto de direcciones IP; Conflicto de dirección MAC; Excepción del servidor FTP; Entrada de evento, salida de evento
Método de vinculación	enviar correo electrónico; sonido de disparo; activar luz cálida; activar grabación; captura de activación; notificar centro de vigilancia
Análisis de vídeo	Clasificación de personas/vehículos; Cable trampa; Perímetro; Vídeo anormal; Audio anormal
Reglas de comportamiento analizadas en 1. escena	8
Alerta temprana (EW)	Alerta temprana (EW)

Red

ANR	Sí
Protocolos	HTTP; HTTPS; TCP/IP; UDP; UPnP; ICMP; IGMP; SNMP; DHCP; DNS; DDNS; DDNS sencillo; NTP; SMTP; SSL; 802.1X; calidad de servicio; IPv4; IPv6; PPPOE; SSH; Unidifusión; Multidifusión; RTCP; ARP; RTP; SRTP; RTSP; FTP; SFTP; NAS
Compatibilidad del sistema Conexión remota	Perfil ONVIF S/T/G/M; CGI; Milestone; RTMP ≤7
Cliente	Cliente inteligente Easy7
Cliente móvil	EasyLive Plus

Interfaz

Interface de comunicación	1 puerto Ethernet autoadaptativo RJ-45, 10/100 Mbps
E/S de audio	1; 1
E/S de alarma	1 canal, entrada TTL, 3 mA, 3,3 V CC; 1 canal, salida TTL, 30 mA, 12 V CC
Botón de reinicio	Sí
Almacenamiento a bordo	Admite tarjeta microSD/microSDHC/microSDXC, hasta 512 GB
RTC	Sí

General

Idioma del cliente web	19 idiomas Chino simple/chino tradicional/inglés/español/coreano/italiano/turco/ruso/tailandés/ Francés/polaco/holandés/hebreo/árabe/vietnamita/alemán/ucraniano/portugués/albanés
Temperatura de funcionamiento	-40°C ~ 65°C (sin encender la luz)
Humedad de funcionamiento	Humedad 95% o menos (sin condensación)
Temperatura de almacenamiento	-40°C ~ 65°C
Humedad de almacenamiento	Humedad 95% o menos (sin condensación)
Fuente de alimentación	CC 12 V ± 25 %, máx. 11,0 W; POE 802.3at, MÁXIMO 12W
Protección	Sobretensión 4000V; ESD 6000V; IP67
Dimensiones límite	294 (largo) 116 (ancho) 72 (alto) mm
Dimensiones del paquete	360 (largo) 150 (ancho) 170 (alto) mm
Peso bruto	1,1 kilos

DIMENSIONES (Unidad: mm)

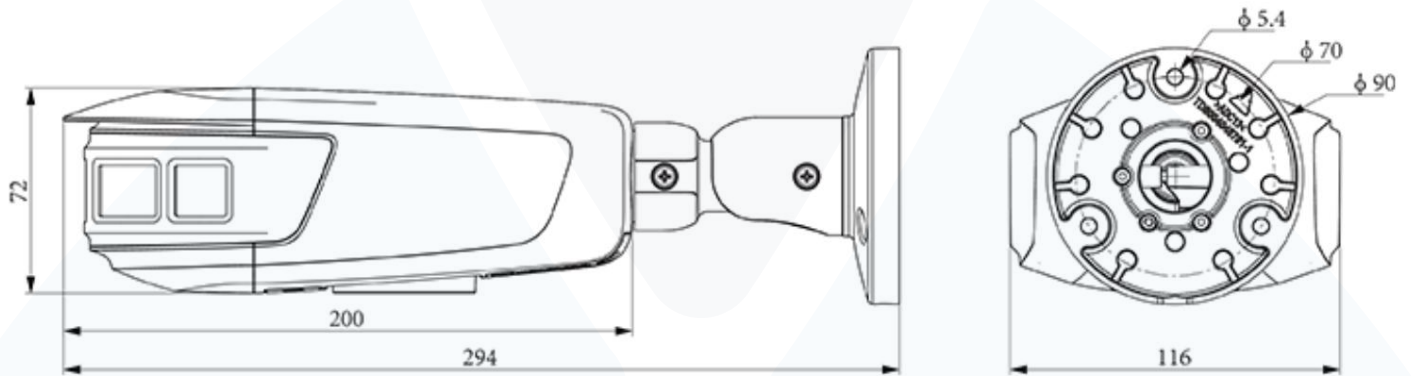


Diagrama de montaje de la caja de conexiones.



TC-P54BM Spec:V5



A36