



Especificaciones de TC-C35VN: I3/E/Y/1,4 mm/V4.2 Cámara domo

Series Pro



CARACTERÍSTICAS CLAVE

- Carcasa de metal+plástico
- Hasta máx. Resolución
- S+265/H.265/H.264B/H.264M/H.264H/JPEG en movimiento Color: 0,02 Lux @ (F2.0, AGC activado), B/N: 0
- Lux con IR
- Alcance de infrarrojos 30 m
- Microfono incorporado.
- Admite tarjeta microSD/microSDHC/microSDXC, hasta 512GB
- Soporte de vigilancia inteligente
- Clasificación de personas/vehículos de soporte
- Condiciones de funcionamiento -40°C~ 65°C (Sin luz encendida), Humedad 95% o menos (sin condensación)
- DC12V±25%, MÁXIMO 8,5 W, POE 802.3at, MÁXIMO 9,5 W

ESPECIFICACIONES

Cámara	
Sensor de imagen	CMOS de 1/2,7"
Mín. Iluminación	Color: 0,02 Lux @ (F2.0, AGC activado), B/N: 0 Lux con IR
Tiempo de obturación	1s~1/100000s
Día y noche	Filtro de corte IR con interruptor magnético (ICR)
WDR	120dB
S/N	>39dB
Lente	
Tipo de lente	Lente focal fija
Longitud focal	1.4 mm
Montura del lente	M12
Rango de apertura	F2.0
Campo de visión	180°(H); 180°(V); 180°(D)
Distancia de DORI	Detectar: 24m Observar: 9m Reconocer: 4,8 m Identificar: 2,5 m
Iluminador	
LED infrarrojos	3
Distancia de infrarrojos	30m
Longitud de onda	850nm
Estándar de compresión	
Compresión de video Bitrate de vídeo	S+265/H.265/H.264B/H.264M/H.264H/JPEG en movimiento 32k~16Mbps
Compresión de audio	G.711A/G.711U/ADPCM_D/AAC_LC
Frecuencia de muestreo de audio	8kHz/32kHz/48kHz
Imagen	
Convencional	PAL: 25 fps (2592×1944, 2560×1440, 1920×1080, 1280×720) NTSC: 30 fps (2592×1944, 2560×1440, 1920×1080, 1280×720)
Sub corriente	PAL: 25 fps (704×576, 640×360, 704×288, 352×288) NTSC: 30 fps (704×480, 640×360, 704×240, 352×240) Amigo: 25 fps
Tercera corriente	(1920×1080, 1280*720) NTSC: 30 fps (1920×1080, 1280*720)
BLC	Sí
CHL	Sí
AGC	Sí
3D DNR	Sí
Balance de blancos	Automático/Semiamatónico/Manual/Sol/Luz natural/Lámpara de luz cálida/Lámpara de luz diurna/ Filamento Lámpara/Bloqueo Balance de blancos
ROI	8 áreas estáticas rectangulares
OSD	Superposición de caracteres adicionales en 5 regiones, 2 líneas, con un máximo de 127 caracteres o 42 caracteres chinos por región; 16*16/32*32/48*48/64*64/96*96

Superposición de imágenes	Superposición de imagen de 24 bits de color BMP de tamaño 1*200x200
Máscara de privacidad	4 áreas estáticas negras
Desempeñador	Sí
Característica	
Activador de alarma	Detección de movimiento; Alarma de máscara; Alarma de voltaje; Disco lleno; Error de lectura/escritura del disco; Conflicto de direcciones IP; Conflicto de dirección MAC; Excepción del servidor FTP; Entrada de evento, salida de evento
Método de vinculación	enviar correo electrónico; sonido de disparo; activar grabación; captura de activación; notificar al centro de vigilancia
Análisis de vídeo	Clasificación de personas/vehículos; Cable trampa; Perímetro
Reglas de comportamiento analizadas en 1. escena	8
Red	
ANR	Sí
Protocolos	HTTP; HTTPS; TCP/IP; UDP; UPnP; ICMP; IGMP; SNMP; DHCP; DNS; DDNS; DDNS sencillo; NTP; SMTP; SSL; 802.1X; calidad de servicio; IPv4; IPv6; PPPOE; SSH; Unidifusión; Multidifusión; RTCP; ARP; SRTP; RTSP; FTP; SFTP; NAS
Compatibilidad del sistema	Perfil ONVIF S/T/G; CGI; Milestone; RTMP
Conexión remota	≤7
Cliente	Cliente inteligente Easy7
Cliente móvil	EasytLive Plus
Interfaz	
Interface de comunicación	1 puerto Ethernet autoadaptativo RJ-45,10/100 Mbps
E/S de audio	1; 1
E/S de alarma	1 canal, entrada TTL, 3 mA, 3,3 V CC; 1 canal, salida TTL, 30 mA, 12 V CC
Botón de reinicio	Sí
Almacenamiento a bordo	Admite tarjeta microSD/microSDHC/microSDXC, hasta 512 GB
RTC	Sí
General	
Idioma del cliente web	17 idiomas Chino simple/chino tradicional/Inglés/español/coreano/italiano/turco/ruso/tailandés/ Francés/polaco/holandés/hebreo/árabe/vietnamita/alemán/ucraniano
Temperatura de funcionamiento	-40°C~ 65°C (sin encender la luz)
Humedad de funcionamiento	Humedad 95% o menos (sin condensación)
Temperatura de almacenamiento	-40°C~ 65°C
Humedad de almacenamiento	Humedad 95% o menos (sin condensación)
Fuente de alimentación	CC 12 V ± 25 %, máx. 8,5 W; POE 802.3at, MÁX. 9,5 W
Proteccion	Sobretensión4000V; ESD6000V
Dimensiones límite	122 (largo) 122 (ancho) 39 (alto) mm
Dimensiones del paquete	140 (largo) 140 (ancho) 120 (alto) mm
Peso bruto	0,416 kilos

DIMENSIONES (Unidad: mm)

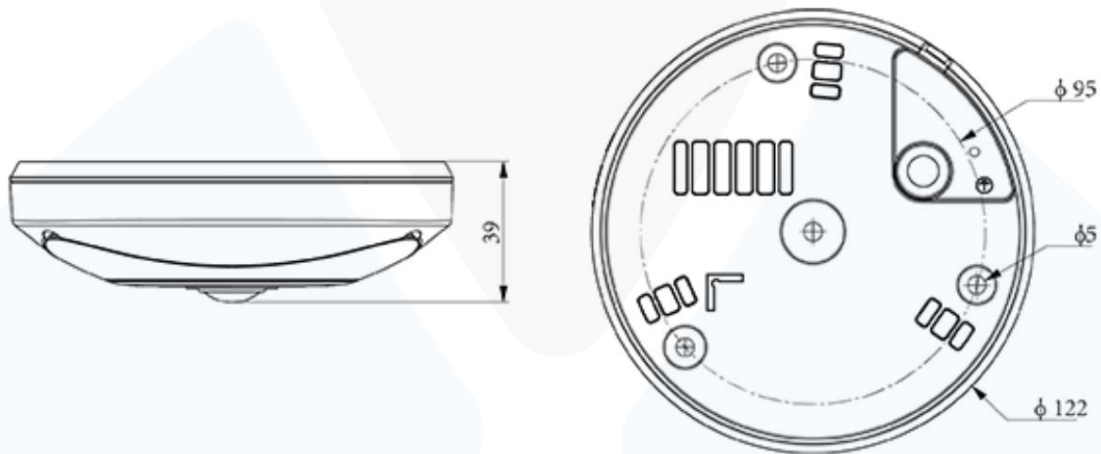


Diagrama de montaje de la caja de conexiones.



TC-P54BM Spec:Fisheye/V1



A36_V5.0



A29