



TC-C34HN Spec:I3/E/Y/C/2.8mm/V4.2

Cámara de torreta

SuperLite Series



CARACTERISTICAS CLAVES

- Carcasa plástica
- Máxima resolución
- S+265/H.265/H.264B/H.264M/.264H
- Color:0.02Lux@(F1.6,AGC ON),B/W:0Lux con I
- IR Rango 30m

- Micrófono incorporado
- Soporta Smart surveillance
- Operación de condensador -30°C~60°C(Con luminosidad apagada), Humedad 95% o menos (sin condensación)
- DC12V±25%,MAX 6.5W, POE 802.3af,MAX 6W IP66



ESPECIFICACIONES

Camara	
Imagen del sensor	1/2.7"CMOS
Min. Iluminasion	Color:0.02Lux@(F1.6,AGC ON),B/W:0Lux with IR
Tiempo de disparo	1s~1/100000s
Dia/Noche	Corte-IR filtro con detector magnético (ICR)
WDR	DWDR
S/N	>39dB
Ajuste de Angulo	0~340°(P); 0~75°(T); 0~360°(R)
Lente	
Tipo de Lente	Lente Focal Fijo
Longitud focal	2.8mm
Montado de Lente	M12
Rango de apertura	F1.6
Campo de vision	109°(H); 59°(V); 125.4°(D)
Distancia DORI	Detección:56m Observación:22.2m Reconocimiento:11.2m Identificación :5.6m
Iluminasion	
IR LEDs	2
Distancia IR	30m
Longitud de onda	850nm
Compresión estandar	
Compresión de vídeo	S+265/H.265/H.264B/H.264M/H.264H
Video Bit Rate	32k~6Mbps
Compresión de Audio	G.711A/G.711U/ADPCM_D
Frecuencia de muestreo de audio	8kHz/32kHz/48kHz
Imagen	
Main Stream	PAL:25fps(2688×1520, 2560×1440, 2304×1296, 1920×1080, 1280×720) NTSC:24fps(2688×1520, 2560×1440), 30fps(2304×1296, 1920×1080, 1280×720)
Sub Stream	PAL:25fps(704×576, 704×288, 640×360, 352×288) NTSC:30fps(704×480, 704×240, 640×360, 352×240)
BLC	Si
HLC	Si
AGC	Si
3D DNR	Si
Balance de Blancos	Auto/Semi-Auto/Manual/Sunshine/Nature Light/Warmlight Lamp/Daylight Lamp/Filament Lamp/ Lock White Balance
ROI	8 áreas rectangulares estáticas
OSD	Superposición de caracteres adicionales en 1 región, 1 línea, con un máximo de 48 caracteres o 16 caracteres chinos por región; 16*16/32*32/48*48/64*64
Mascara de privacidad	4 áreas negras estaticas

Desempeñamiento Si

Características

Disparador de alarma	Detección de movimiento; Alarma de Mascara; Disco Lleno; Error de L/E de disco; Conflicto de IP
Método de vinculación	Captura de activación
Video analítico	Cruce de línea, Perimetro
Reglas de comportamiento analizadas en 1 escena.	2

RED

Protocolos	HTTP; HTTPS; TCP/IP; UDP; UPnP; ICMP; DHCP; DNS; DDNS; Easy DDNS; NTP; QoS; IPv4; SSH; Unicast; RTSP
Compatibilidad de sistema	P2P(Mutuamente exclusiva con el Perfil G); ONVIF Profile S/T/G; CGI; Milestone
Conexión Remota	≤2
Cliente	Easy7 Smart Client
Cliente Movil	EasyLive Plus

Interfaz

Interface de comunicación	1*RJ-45,10/100 Mbps auto-adaptativo con puerto Internet
---------------------------	---

General

Lenguaje soporta cliente web	19 lenguajes Simple Chinese/Traditional Chinese/English/Spanish/Korean/Italian/Turkish/Russian/Thai/French/ Polish/Dutch/Hebrew/Arabic/Vietnamese/German/Ukrainian/Portuguese/Albanian
Temperatura de operación	-30°C~60°C(Sin luz directa)
Operación de Humedad	Humedad del 95% o menos sin condensación)
Temperatura de almacenamiento	-30°C~60°C
Humedad de almacenamiento	Humedad del 95% o menos sin condensación)
Fuente de poder	DC12V±25%,MAX 6.5W; POE 802.3af,MAX 6W
Proteccion	Surge4000V; ESD6000V; IP66
Dimensiones	117(L)117(W)96(H)mm
Dimensiones del paquete	140(L)140(W)120(H)mm
Peso bruto	0.42kg

DIMENSIONES (Unit: mm)

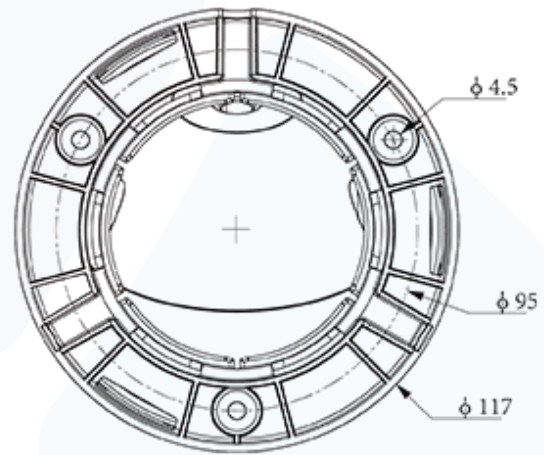
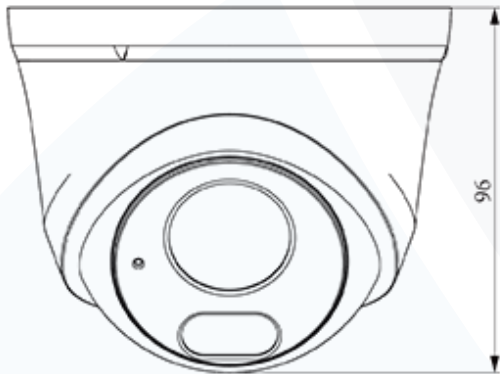
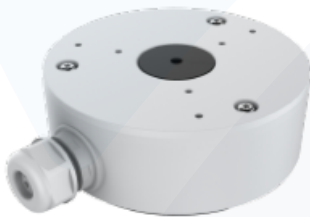


Diagrama de montaje de la caja de conexiones.



TC-P54BM Spec:V5



A36



A29