



TC-C38WQ Spec: I5W/E/Y/2.8 mm/V4.2

Cámara tipo bala

Serie Pro



CARACTERÍSTICAS CLAVE

- Carcasa de metal
- Hasta máx. Resolución
- S+265/H.265/H.264B/H.264M/H.264H/JPEG en movimiento
- Color: 0.002 Lux@(F1.6, AGC ON), B/N: 0 Lux con IR
- Alcance de infrarrojos 50 mts
- Micrófono incorporado, altavoz incorporado
- Admite tarjeta microSD/microSDHC/microSDXC, hasta 512 GB
- Admite vigilancia inteligente
- Clasificación de personas/Clasificación de vehículos
- Condiciones de funcionamiento -40 °C ~ 65 °C (Sin IR), humedad 95% o menos (sin condensación)
- DC12V ± 25%, MÁXIMO 7W, POE 802.3af, MÁXIMO 8.5W
- IP67



ESPECIFICACIONES

Cámara

Sensor de imagen	CMOS de 1/2.8"
Mín. Iluminación	Color: 0.002 Lux@(F1.6, AGC ON), B/N: 0 Lux con IR
Tiempo de obturación	1s~1/100000s
Día y noche	Switch automatico de corte de filtro infrarrojo (ICR)
WDR	120dB
S/N	>42dB
Ajuste de ángulo	0~360°(P); 0~90°(T); 0~360°(R)

Lente

Tipo de lente	Lente fijo
Longitud focal	2.8 mm
Montura del lente	M12
Rango de apertura	F1.6
Campo de visión	105.3°(H); 56.9°(V); 119.7°(D)
Distancia de DORI	Detectar: 77 mts Observar: 30.5 mts Reconocer: 15.5 mts Identificar: 7.5 mts

Iluminador

LED infrarrojos	2
Distancia de infrarrojos	50 mts
Longitud de onda	850nm
LED blancos	2
Distancia de luz blanca	15 mts

Formato de compresión

Compresión de video	S+265/H.265/H.264B/H.264M/H.264H/JPEG en movimiento
Bitrate de video	32k~16Mbps
Compresión de audio	G.711A/G.711U/ADPCM_D/AAC_LC
Frecuencia de muestreo de audio	8kHz/32kHz/48kHz

Imagen

Flujo principal	PAL: 20 fps (3840 × 2160, 3072 × 2048), 25 fps (2560 × 1440, 2304 × 1296, 1920 × 1080, 1280×720) NTSC: 20 fps (3840 × 2160, 3072 × 2048), 30 fps (2560 × 1440, 2304 × 1296, 1920 × 1080, 1280×720)
Flujo secundario	PAL: 25 fps (704×576, 704×288, 352×288, 640×360) NTSC: 30 fps (704×480, 704×240, 352×240, 640×360)
Flujo terciario	PAL: 25 fps (704×576, 704×288, 352×288, 640×480) NTSC: 30 fps (704×480, 704×240, 352×240, 640×480)
BLC	Si
HLC	Si
AGC	Si
3D DNR	Si

Balance de blancos	Automático/Semiautomático/Manual/Sol/Luz natural/Lámpara de luz cálida/Lámpara de luz diurna/Filamento Lámpara/Bloqueo Balance de blancos
ROI	8 áreas estáticas rectangulares
Modo corredor	Si
OSD	Superposición de caracteres adicionales en 5 regiones, 2 líneas, con un máximo de 127 caracteres o 42 caracteres chinos por región; 16*16/32*32/48*48/64*64/96*96
Superposición de imágenes	Superposición de imagen de 24 bits de color BMP de tamaño 1*200x200
Máscara de privacidad	4 áreas estáticas negras
Desempeñar	Si

Características

Activador de alarma	Detección de movimiento; Alarma de máscara; Alarma de voltaje; Disco lleno; Error de lectura/escritura del disco; Conflicto de direcciones IP; Conflicto de dirección MAC; Excepción del servidor FTP; Entrada de evento, salida de evento
Método de vinculación	enviar correo electrónico; sonido de disparo; activar luz cálida; activar grabación; captura de activación; notificar centro de vigilancia
Análisis de vídeo	Clasificación de personas/vehículos; Cruce de línea; Perímetro; Vídeo anormal; Audio anormal
Reglas de comportamiento analizadas en 1 escena	8
Alerta temprana (EW)	Alerta temprana (EW)

Red

ANR	Si
Protocolos	HTTP; HTTPS; TCP/IP; UDP; UPnP; ICMP; IGMP; SNMP; DHCP; DNS; DDNS; Easy DDNS; NTP; SMTP; SSL; 802.1X; QOS; IPv4; IPv6; PPPOE; SSH; Unicast; Multicast; RTCP; ARP; SRTP; RTSP; FTP; SFTP; NAS
Compatibilidad del sistema	Perfil ONVIF S/T/G/M; CGI; Milestone; RTMP
Conexión remota	≤7
Cliente	Easy7 Smart Client
Cliente móvil	EasyLive Plus

Interfaz

Interface de comunicación	1 puerto Ethernet autoadaptativo RJ45, 10/100 Mbps
E/S de audio	1;1
E/S de alarma	1 canal, entrada TTL, 3 mA, 3.3 VDC; 1 canal, salida TTL, 30 mA, 12 VDC
Botón de reinicio	Si
Almacenamiento interno	Admite tarjeta microSD/microSDHC/microSDXC, hasta 512 GB
RTC	Si

General

Idioma del cliente web	19 idiomas Chino simple/Chino tradicional/Inglés/Español/Coreano/Italiano/Turco/Ruso/Tailandés/ Francés/Polaco/Holandés/Hebreo/Árabe/Vietnamita/Alemán/Ucraniano/Portugués/Albanés
Temperatura de funcionamiento	-40 °C ~ 65 °C (sin IR)
Humedad de funcionamiento	Humedad 95% o menos (sin condensación)
Temperatura de almacenamiento	-40 °C ~ 65 °C
Humedad de almacenamiento	Humedad 95% o menos (sin condensación)
Fuente de alimentación	DC12V ± 25%, MAX 7W; POE 802.3af, MÁXIMO 8.5W

Proteccion	Sobretensión 4000V; ESD 6000V; IP67
Dimensiones límite	170 (largo) 73 (ancho) 73 (alto) mm
Dimensiones del paquete	195 (largo) 95 (ancho) 105 (alto) mm
Peso bruto	0.73 kg

DIMENSIONES (Unidad: mm)

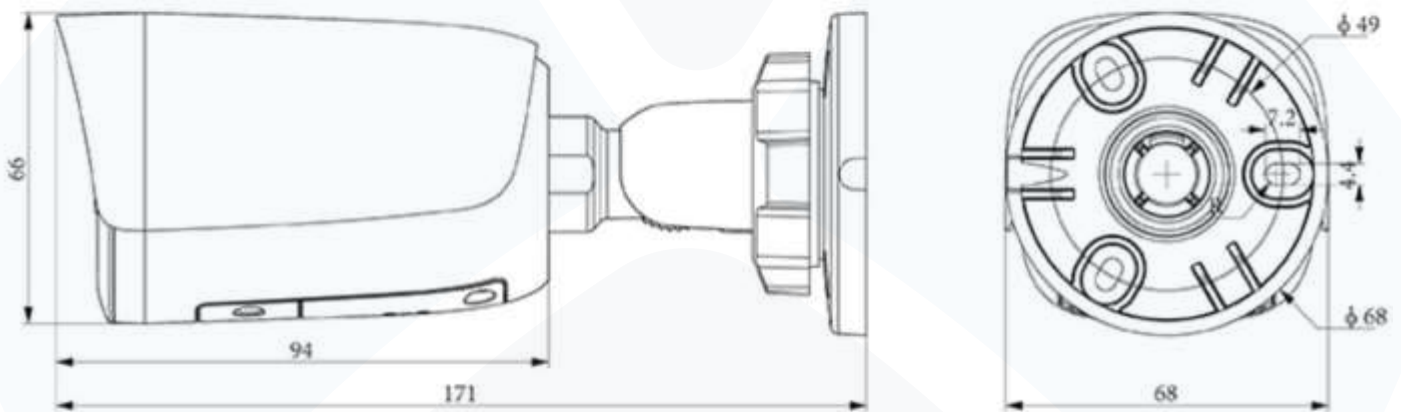


Diagrama de montaje de la caja de conexiones.

