

# CÁMARA PTZ RESISTENTE H5A

2 MP

4 MP

8 MP

La resistente cámara Avigilon de movimiento lateral, vertical y acercamiento (PTZ) H5A funciona permanente y confiablemente en los entornos más hostiles, y está diseñada para durar en aplicaciones fundamentales. Combina imágenes de alta resolución, vistas de 360° y un potente zoom de 36x con un diseño muy sólido que cuenta con la garantía de las mejores clasificaciones de protección de la industria. Los focos de luz blanca e infrarrojos opcionales proporcionan un brillo ideal en escenas con poca luz. Conjuntamente, la resistente cámara Avigilon de movimiento lateral, vertical y acercamiento (PTZ) H5A se adapta a las instalaciones al aire libre más desafiantes en seguridad de la ciudad, infraestructura fundamental, transporte, fabricación y puertos.



## CARACTERÍSTICAS



### RESISTENCIA Y DURACIÓN EXCEPCIONALES

Probada según MIL-STD-167-1A y 810G para tolerancia extrema a golpes y vibraciones. Clasificación IK10 de resistencia a los impactos.



### ALTA RESISTENCIA AL VIENTO

Resiste vientos de hasta 230 kph (143 mph) si el PTZ se mueve a la máxima velocidad.



### INSTALACIÓN FLEXIBLE

Ofrece muchas opciones de accesorios que le permiten adaptarse a las instalaciones más exigentes tales como, soportes de montaje, fuentes de alimentación, bombas de agua, focos de luz blanca e infrarrojos.



### AMPLIO RANGO DE TEMPERATURA

Registro permanente entre -40°C y +65°C (-40°F y +149°F).



### COMPATIBILIDAD CON ONVIF®

La compatibilidad con los perfiles S y T de ONVIF facilita la integración con las infraestructuras de ONVIF actuales. La compatibilidad con el perfil G admite la búsqueda, reproducción y recuperación de grabaciones en el extremo.



### PROTECCIÓN CONTRA AGUA, CORROSIÓN Y POLVO

Con clasificación Tipo 4X/6P e IP66/67/68 para una protección óptima contra agua, corrosión y polvo.



### CONFIABILIDAD OPERATIVA PARA SUPERVISAR EL TRÁFICO

Cumple con los requisitos ambientales NEMA TS2 para implementación en aplicaciones de supervisión de tráfico.



### VIDEO ANALÍTICOS DE ÚLTIMA GENERACIÓN<sup>1</sup>

Clasificaciones ampliadas de objetos y detección más precisa, lo cual agiliza los tiempos de respuesta y permite detectar más objetos, incluso en las áreas muy concurridas.



### CUMPLIMIENTO DEL ESTÁNDAR FIPS 140-2

Aumenta la seguridad de los datos gracias a la criptografía compatible con el estándar FIPS que se incorpora en las cámaras<sup>2</sup>.



### H.264 Y H.265 CON TECNOLOGÍA HDSM SMARTCODEC™

Optimiza los niveles de compresión para las regiones de una escena para ayudar a maximizar el ahorro de ancho de banda y mantener bajos los costos de conectividad a Internet.

ONVIF es una marca comercial de Onvif, Inc.

<sup>1</sup> Las capacidades analíticas se basan únicamente en la posición inicial.

<sup>2</sup> Opción de comprar la licencia de cámara FIPS Nivel 1 o el cifrado basado en hardware CRYPTR microSD y la administración de claves para soporte y certificación FIPS Nivel 3.

# ESPECIFICACIONES

RENDIMIENTO DE IMAGEN		2,0 MP	4,0 MP	8,0 MP
Sensor de imagen		CMOS de barrido progresivo 1/2,8"	Sensor CMOS tipo "Exmor R" de 1/2,5"	
Píxeles activos (H x V)		1920 (H) x 1080 (V)	2688 (H) x 1512 (V)	3840 (H) x 2160 (V)
Área de digitalización (H x V)		5,57 mm (H) x 3,13 mm (V); 0,219 (H) x 0,123 (V)	6,22 mm (H) x 3,50 mm (V); 0,245" (H) x 0,137" (V)	
Distancia máxima de iluminación IR	AVUEI8AA	100 m (328 pies)	30 m (98 pies)	
	AVUEI8AAP	200 m (656 pies)	75 m (246 pies)	
	AVUEI9AA	75 m (246 pies)	20 m (66 pies)	
	AVUEIWAA	150 m (492 pies)	50 m (164 pies)	
	AVUEIWAAP	200 m (656 pies)	100 m (328 pies)	
Iluminación mínima		0,1 lux (F/1,6) en modo color; 0,03 lux (F/1,6) en modo monocromo	0,3 lux (F/2,0) en modo color; 0,09 lux (F/2,0) en modo monocromo	
Rango dinámico		Más de 120 dB	100 dB	
Velocidad de imagen		Hasta 60 fps	Hasta 30 fps	
Relación de aspecto (Escalado de resolución)		Hasta (16:9) 384x216 o (5:4) 320x256		
Filtro de reducción de ruido 3D		Sí		

OBJETIVO		2,0 MP	4,0 MP	8,0 MP
Objetivo		De 4,3 a 129 mm, F/1.6 - F/4.7, enfoque automático	De 4,4 a 88 mm, F/2.0- F/3.8	
Ángulo de visión	Horizontal	63,7° - 1,9°	69,7° - 2,2°	
	Vertical	38,5° - 1,1°	42,8° - 1,3°	
Zoom		36x <sup>1</sup>		

<sup>1</sup> Para lograr un acercamiento de 36x, es necesario desactivar la función de estabilización de la imagen. Si se encuentra activada la función de estabilización de la imagen, logrará un acercamiento de 30x.

CONTROL DE IMAGEN	
Compresión de vídeo	H.264 HDSM SmartCodec, H.265 HDSM SmartCodec, Motion JPEG
Transmisión	Transmisión múltiple H.264, transmisión múltiple H.265, Motion JPEG
Detección de movimiento	Movimiento de píxeles: umbral y sensibilidad seleccionables. Detección de objetos clasificados
Control electrónico del obturador	Automático, manual (de 1/1 a 1/10 000 s)
Control del diafragma	Automático, abierto, cerrado
Control de día/noche	Automático, manual
Control de parpadeo	60 Hz, 50 Hz
Balance de blancos	Automático, manual
Compensación de contraluz	Activar/Desactivar
Zonas de privacidad	3D, hasta 64 zonas
Preselecciones	500 preselecciones con nombre
Rondas	10 rondas con nombre
Zoom digital	Hasta 100 aumentos cuando se utiliza con ACC™ Client
Estabilización de la imagen electrónica	Sí
Desempeñado digital	Ajustable/Desactivado

RED	
Red	100BASE-TX
Tipo de cableado	Se requiere un cable Ethernet blindado (STP) CAT5e/CAT6 para cumplir en su totalidad con los estándares regulatorios de EMC
Conector	RJ-45
ONVIF	Conformidad con ONVIF Perfil S, Perfil T y Perfil G ( <a href="http://www.onvif.org">www.onvif.org</a> )
Seguridad	Protección por contraseña, cifrado HTTPS, autenticación implícita, autenticación WS, registro de acceso de usuario, autenticación basada en el puerto 802.1x, FIPS 140-2 L1 (con licencia de cámara opcional), FIPS 140-2 L3 (con licencia de cámara opcional)
Protocolos	IPv6, IPv4, HTTP, HTTPS, SOAP, DNS, NTP, RTSP, RTCP, RTP, TCP, UDP, IGMP, ICMP, DHCP, Zeroconf, ARP, HSTS
Protocolos de transmisión	RTP/UDP, RTP/UDP multidifusión, RTP/RTSP/TCP, RTP/RTSP/HTTP/TCP, RTP/RTSP/HTTPS/TCP, HTTP
Protocolos de administración de dispositivos	SNMP v2c, SNMP v3

PERIFÉRICOS	
Entrada/Salida de audio	Ninguna
Terminales de E/S externos	2 entradas de alarma, 2 salidas de alarma
Almacenamiento interno	Ranura para microSD/microSDHC/microSDXC: se requiere tarjeta de clase de velocidad de vídeo. Se recomienda clase V10 o mejor.

MECÁNICAS		
Dimensiones (Ø x Al)	Ø240 mm x 406 mm; Ø9,45" x 16,0"	
Peso	Cámara	7,1 kg (15,6 lb)
	Cámara con iluminador LED	7,4 kg (16,3 lb)
Ventana de cristal	Espesor de 6 mm (0,24")	
Cuerpo	Aluminio y tecnopolímero	
Carcasa	Montaje colgante y en pedestal	
Acabado	Pintado con epoxy-poliéster en polvo, cercano a RAL9002	
Barrido vertical	Derecho: -90° a +90°; Invertido: -40° a +90° Hasta 250°/segundo	
Barrido horizontal	360°, infinito, hasta 250°/segundo	

ELECTRICIDAD		
Consumo de energía	Máx. 71 W con suministro de alimentación auxiliar de 24 VDC o 90 W PoE, 100 VA con alimentación auxiliar de 24 VAC Calificación UL conforme se especifica en la etiqueta del producto = 5A máx.	
Fuente de alimentación	Fuente de alimentación externa	24 VDC ±10 %; o 24 VAC rms ±10 %, 50 o 60 Hz
	PoE*	PoE de 90 W: Pihong POE90U-1BT6-A-RC (número de pieza de Avigilon POE-INJ-BT-90W-NA)
Conector de alimentación	Bloque de terminales de dos cables, 18 AWG a 13 AWG	
Batería de reserva RTC	Ninguna	

\* El PoE de alimentación alta se garantiza únicamente con Pihong POE90U-1BT6-A-RC (número de pieza de Avigilon POE-INJ-BT-90W-NA). Para obtener más información, comuníquese con el departamento de ventas o con el servicio de soporte técnico de Avigilon.

MEDIOAMBIENTE	
Temperatura de funcionamiento	Operación continua de -40 °C a +65 °C (-40 °F a 149 °F)
Temperatura de almacenamiento	De -40 °C a +70 °C (-40 °F a 158 °F)
Humedad	Del 5 % al 95 % sin condensación
Puesta en marcha en frío	Retardo al inicio hasta 135 minutos a temperaturas inferiores a -10 °C (14 °F)
Resistencia al viento	Sostenida de 230 km/h (143 mph)

CERTIFICACIONES	
Certificaciones/Directivas	UL, cUL, CE, UKCA, ROHS, RCM
Seguridad	UL 62368-1, CSA 62368-1, IEC/EN 62368-1, IEC/EN 62471
Medioambiente y rendimiento	UL/CSA/IEC 60950-22, calificación de impactos IEC 62262 IK10 (solo para la carcasa), IEC 60529 IP66, IP67, IP68 calificación climática IEC 60068-2-1, IEC 60068-2-2, IEC 60068-2-6, IEC 60068-2-30, NEMA TS 2 para 2.2.7 - 2.2.9, Type 4X and 6P, rocío salino ASTM B117, ISO 14993, MIL-STD-810-H, MIL-STD-167-1A
Emissiones electromagnéticas	FCC Sección 15 Subsección B Clase A, IC ICES-003 Clase A, EN 55032 Clase A, EN 61000-6-4, EN 61000-3-2, EN 61000-3-3, EN 50121-4
Inmunidad electromagnética	EN 55035, EN 50130-4, EN 50121-4

## ESPECIFICACIONES DEL ANÁLISIS

EVENTOS DE ANÁLISIS ADMITIDOS EN LA POSICIÓN DE INICIO	
Objetos en el área de interés	El evento se activa cuando el tipo de objeto seleccionado se desplaza dentro de la región de interés.
Objetos deambulantes	El evento se activa cuando el tipo de objeto seleccionado permanece dentro de la región de interés durante un tiempo prolongado.
Objetos que cruzan un haz de luz	El evento se activa cuando una cantidad determinada de objetos cruza el haz direccional que se configura en el campo de visión de la cámara. El haz puede ser unidireccional o bidireccional.
El objeto aparece o entra en el área	El evento se activa cada vez que un objeto entra en la región de interés. Este evento se puede utilizar para contar objetos.
Objeto no presente en el área	El evento se activa cuando no hay objetos presentes en la región de interés.
Objetos que entran en el área	El evento se desencadena cuando el número de objetos especificado ha entrado en la región de interés.
Objetos que abandonan el área	El evento se desencadena cuando el número de objetos especificado ha abandonado la región de interés.
El objeto se detiene en el área	El evento se activa cuando un objeto se mueve en una región de interés y luego se detiene durante un periodo de tiempo determinado.
Dirección prohibida	El evento se desencadena cuando un objeto se mueve en la dirección prohibida del recorrido.
Detección de alteración	El evento se desencadena cuando la escena cambia de manera inesperada.

TIPOS DE OBJETOS CLASIFICADOS ADMITIDOS	
Tipos de objetos en modo exterior	Vehículo, subtipos: coche, camión, bicicleta, motocicleta, autobús Persona
Tipos de objetos en modo interior	Persona

ENSEÑAR CON EL EJEMPLO	
Enseñar con el ejemplo	Sí, cuando se utiliza con Avigilon Control Center™

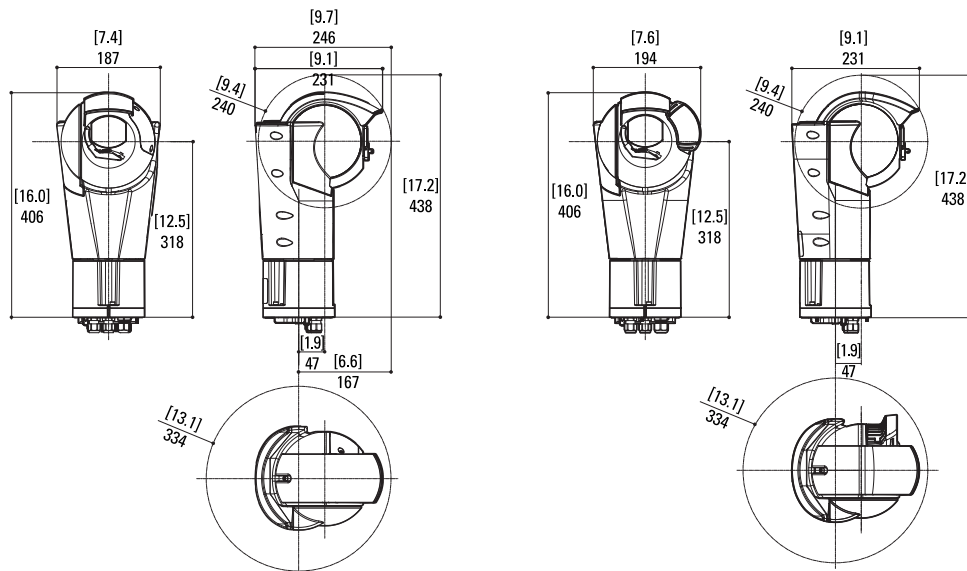
FUNCIONES COMPATIBLES CON VERSIONES DE AVIGILON CONTROL CENTER (ACC)	
ACC Versión 6.14.12 o superior*	Todos los eventos analíticos compatibles con dos tipos de objetos clasificados: persona o vehículo. Búsqueda de apariencia al combinar con el hardware de servidor adecuado. Compatible con H.265.
ACC Versión 7.14.0 o superior	Todos los eventos analíticos compatibles con personas y vehículos y todos los subtipos de vehículos como objetos clasificados. Búsqueda de apariencia al combinar con el hardware de servidor adecuado. Compatible con H.265.

\* ACC 6.14.12 o superior no admite la configuración de IR y de los accesorios del iluminador de luz blanca. Utilice ACC7.14.0 o la interfaz web de la cámara para configurar un accesorio de iluminación.

# DIMENSIONES DEL CONTORNO

## CÁMARA PTZ COLGANTE RESISTENTE (H5A-RGDPTZ-DP)

[X.X]	PULGADAS
X	MM



# INFORMACIÓN DEL PEDIDO

## CÁMARAS PTZ

	MP	WDR	TECNOLOGÍA LIGHTCATCHER	ANÁLISIS EN LA POSICIÓN DE INICIO	OBJETIVO	ZOOM	IP66/67/68	HDSM SMARTCODEC
2.0C-H5A-RGDPTZ-DP36	2,0	✓	✓	✓	4,3 - 129 mm	36x*	✓	✓
4.0C-H5A-RGDPTZ-DP36	4,0	✓	✓	✓	4,4 - 88 mm	36x*	✓	✓
8.0C-H5A-RGDPTZ-DP36	8,0	✓	✓	✓	4,4 - 88 mm	36x*	✓	✓

\* Para lograr un acercamiento de 36x, es necesario desactivar la función de estabilización de la imagen. Si se encuentra activada la función de estabilización de la imagen, logrará un acercamiento de 30x.

## ACCESORIOS PARA CÁMARA PTZ

ACCESORIOS	DESCRIPCIÓN
POE-INJ-BT-90W-NA	Inyector PoE Gigabit 802.3bt de 90 W, puerto único
AVUEI8AA	Iluminador IR, 850 nm, compatible con H5A Rugged PTZ, cercano a RAL9002
AVUEI8AAP	Iluminador IR de larga distancia, 850 nm, compatible con H5A Rugged PTZ, cercano a RAL9002
AVUEI9AA	Iluminador IR, 940 nm, compatible con H5A Rugged PTZ, cercano a RAL9002
AVUEIWAA	Iluminador de luz blanca, compatible con H5A Rugged PTZ, cercano a RAL9002
AVUEIWAAP	Iluminador de luz blanca de larga distancia, compatible con H5A Rugged PTZ, cercano a RAL9002
AVUEBWAA	Montaje de brazo de pared, compatible con H5A Rugged PTZ, cercano a RAL9002
AVUEBP0AA	Soporte de montaje parapetado, canal de cable interno, compatible con H5A Rugged PTZ, cercano a RAL9002
AVUEBP4AA	Soporte de montaje parapetado con conectores rápidos, RJ45 (Ethernet y PoE) y 4 polos con terminal atornillada (alimentación y E/S), compatible con H5A Rugged PTZ, cercano a RAL9002
AVUEBP7AA	Soporte de montaje parapetado con conectores rápidos, RJ45 (Ethernet y PoE) y 7 polos con soldadura (alimentación y E/S), compatible con H5A Rugged PTZ, cercano a RAL9002

ACCESORIOS	DESCRIPCIÓN
AVUEAP	Adaptador de montaje en poste, acero inoxidable AISI 316L, compatible con montaje con brazo para pared AVUEBWAA
AVUEAC	Adaptador de montaje en esquina, acero inoxidable AISI 316L, compatible con montaje con brazo para pared AVUEBWAA
AVUEAW	Adaptador de montaje en placa parapetada, acero inoxidable AISI 316L, compatible con montaje con soportes de montaje parapetados
AVWASPT0V5L5M00	Bomba con arandela, tanque de agua de 5 L, bombea hasta 5 m (16,4 pies), entrada de 230VAC/24VAC/120VAC, compatible con H5A Rugged PTZ
AVWASPT0V23L11M00	Bomba con arandela, tanque de agua de 23 L, bombea hasta 11 m (36 pies), entrada de 230VAC/24VAC/120VAC, compatible con H5A Rugged PTZ
AVWASPT1V23L30M00	Bomba con arandela, tanque de agua de 23 L, bombea hasta 30 m (98 pies), entrada de 230VAC, compatible con H5A Rugged PTZ
AVWASPT3V23L30M00	Bomba con arandela, tanque de agua de 23 L, bombea hasta 30 m (98 pies), entrada de 120VAC, compatible con H5A Rugged PTZ
AVCOMB100A	Caja de comunicación con fuente de alimentación e interruptor, 220 a 230 VAC, policarbonato, compatible con H5A Rugged PTZ
AVCOMB200A	Caja de comunicación con fuente de alimentación e interruptor, 24 VAC, policarbonato, compatible con H5A Rugged PTZ
AVCOMB300A	Caja de comunicación con fuente de alimentación e interruptor, 120 a 127 VAC, policarbonato, compatible con H5A Rugged PTZ
AVSURGEPR	Protector frente a subidas de tensión de la línea Ethernet
AVOU EWIPER	Blade de escobilla de repuesto
AVOUEMAN	Kit de mantenimiento de la cámara (incluye 1 conector de alimentación, 1 conector de E/S, 1 placa de acople de cadena de seguridad, 2 prensaestopas de cable M16, 1 prensaestopas de cable M20, 1 junta de reducción para prensaestopas de cable M20, 1 junta de reducción para prensaestopas de cable M16, 1 junta de base, 1 llave Allen, 1 fusible de 2,5 A).

## ACCESORIOS Y LICENCIAS DE CÁMARA OPCIONALES

CAM-FIPS	Licencia de cámara para habilitar el modo criptográfico FIPS Nivel 1 en cualquier cámara H5A
CAM-FIPS-CRYPT-R-L3	MSI CRYPT-R SD con licencia de cámara para habilitar el modo criptográfico FIPS Nivel 3 en cualquier cámara H5A <sup>1</sup>

<sup>1</sup> No incluye línea de cámara con protección ante explosiones H5A.

## SOPORTE TÉCNICO

Para más información y documentación adicional, visite [avigilon.com](http://avigilon.com) o envíe un correo electrónico a [sales@avigilon.com](mailto:sales@avigilon.com) para obtener soporte específico relacionado con el producto.



Nov. | Rev. 3

© 2021, Motorola Solutions, Inc. Todos los derechos reservados. MOTOROLA, MOTO, MOTOROLA SOLUTIONS y el logotipo de la M estilizada son marcas comerciales o marcas comerciales registradas de Motorola Trademark Holdings, LLC y se utilizan con licencia. AVIGILON, el logotipo de AVIGILON, AVIGILON CONTROL CENTER, ACC, HDSM SmartCodec y LIGHTCATCHER son marcas comerciales de Avigilon Corporation. La ausencia de los símbolos ™ y ® junto a las marcas comerciales que aparecen en este documento o en todos no constituye una renuncia a la propiedad de la marca comercial correspondiente. Todas las demás marcas comerciales pertenecen a sus respectivos propietarios.