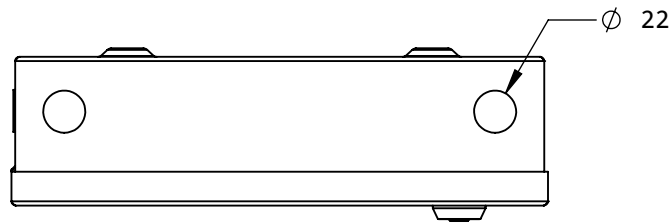
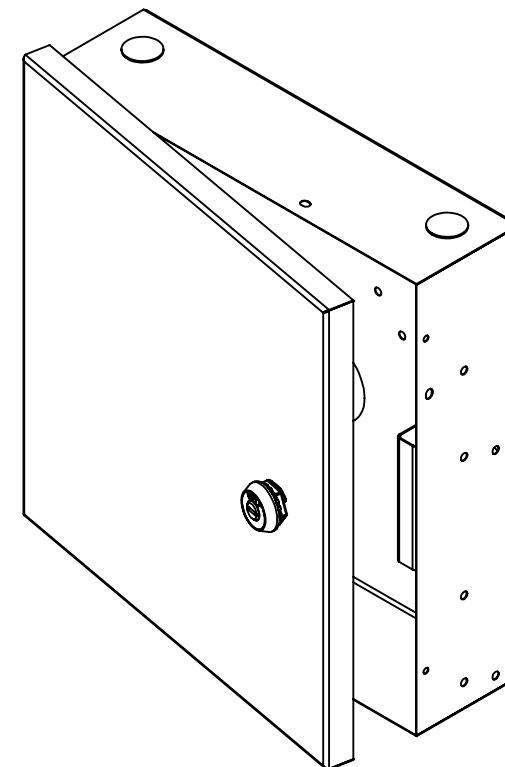


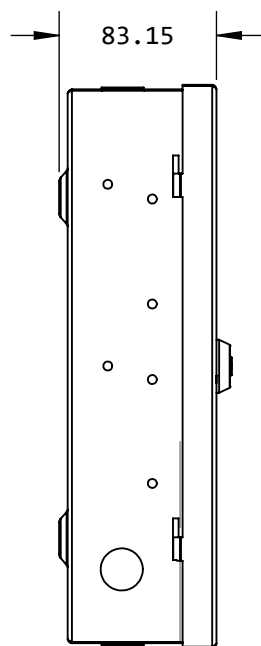
VISTA SUPERIOR



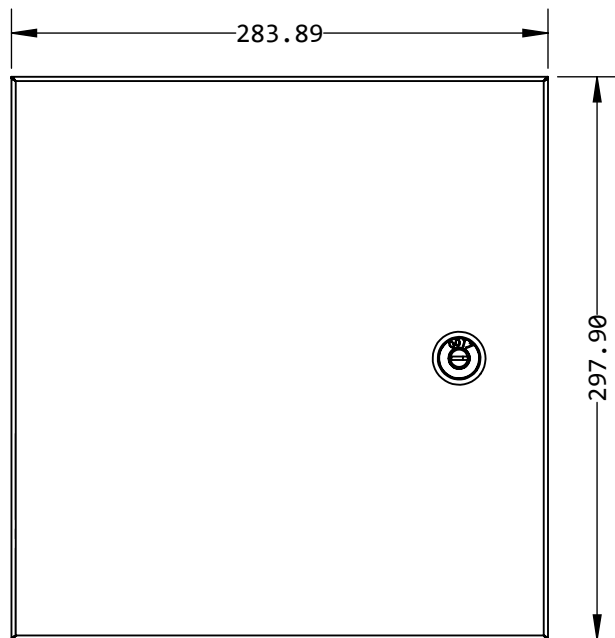
VISTA ISOMETRICA



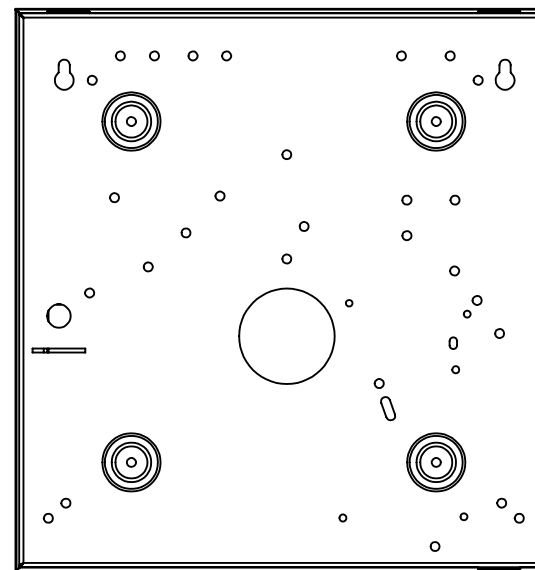
VISTA LATERAL



VISTA FRONTAL



VISTA POSTERIOR



PC5003 ENSAMBLE

<p>SI NO SE INDICA LO CONTRARIO: - LAS COTAS SE EXPRESAN EN mm. - LAS PERFORACIONES, CORTES Y DOBLES SON SIMETRICOS - LAS TOLERANCIAS SON:</p> <p>ANGULAR ± 1° ENTERO X ± 0.3 DECIMAL .X ± 0.3 AGUJEROS ± 0.1 DOBLEZ ± 0.3</p> <p>QUITAR ARISTAS Y PUNTAS FILOSAS</p>	DIBUJADO POR: N/A	DISEÑADO POR: N/A	<p>EPCOM Equipos Profesionales de Comunicación S.A. de C.V.</p>		
	REVISADO POR: N/A	FECHA REV: N/A			CÓDIGO: PC5003
	APROBADO POR: N/A	DESCRIPCIÓN: N/A	REVISIÓN ACTUAL: N/A		
	ESCALA: 1:5	PESO: 1.02 Kg.	DOCUMENTO: N/A		
AREA: 564392.27	VOLUMEN: 139753.28	COLOR: N/A	HOJA 1 DE 1		