

Serie M

Fuente de alimentación / cargadores de control de acceso de múltiples salidas

Guía de instalación

Modelos incluidos

AL300ULM

- 2.5A @ 12VDC o 24VDC.

AL600ULM

- 6A @ 12VDC o 24VDC.

AL1024ULM

- 10A @ 24VDC.

AL400ULM

- 4A @ 12VDC o 3A @ 24VDC.

AL1012ULM

- 10A @ 12VDC.

Para un gabinete rojo, agregue un sufijo "R" al número de pieza, ej. Los modelos AL300ULMR AL300ULM, AL400ULM y AL600ULM pueden construirse en un gabinete más grande. Agregue un sufijo "X" a la parte #, ej. AL400ULMX

SECURITY



Rev. 030719









More than just power.™

Descripción:

La fuente de alimentación/cargadores de control de acceso de múltiples salidas Altronix Serie M están diseñados específicamente para su uso con sistemas de control de acceso y accesorios. Estas unidades convierten una entrada de 115VAC y 60 Hz en cinco (5) salidas de 12VAC o 24VDC protegidas individualmente (consulte las especificaciones). Cada salida enrutará la energía a una variedad de dispositivos de hardware de control de acceso, incluyendo: cerraduras magnéticas, cerraduras eléctricas, soportes magnéticos para puertas, etc. Estas salidas funcionarán tanto en modo a prueba de fallas como en caso de fallas. La entrada controlada del activador se logra mediante una entrada supervisada normalmente abierta [NO] o normalmente cerrada [NC] o la inversión de polaridad desde un FACP (Panel de control de alarma contra incendios). Un relé de salida seca de tipo "C" permite el apagado de HVAC, la recuperación del elevador o puede usarse para activar dispositivos auxiliares.

Tabla de referencia de configuración de la fuente de alimentación de la serie M:

Altronix Numero de Modelo	12VDC Salida de Corriente Total	24VDC Salida de Corriente Total	Salidas protegidas por PTC (reinicio automático)	Potencia Nominal Limitada Clase 2	Entrada 115VAC 60Hz (consumo de corriente)			Listado de Agencias	Listados UL
					Capacidad del fusible de entrada de la placa de fuente de alimentación	5A/ 250V	15A/ 32V		
AL300ULM	2.5	2.5	5	✓	3.5A	5A/ 250V	15A/ 32V	SECURITY   LISTED LISTED MEA NYC Dept. de Edificios Approved  Jefe de Bomberos del Estado de California	UL294* Unidad de sistema de control de acceso. UL603 Sistema de alarmas antirrobo. UL1069 Señalización hospitalaria y equipo de enfermería. UL1481 Fuentes de alimentación para sistemas de señalización de protección contra incendios. "Equipo de señal" evaluado para CSA 22.2 N205-M1983
AL400ULM	4	3			3.5A	5A/ 250V	15A/ 32V		
AL600ULM	6	6			3.5A	5A/ 250V	–		
AL1012ULM	10	–			2.6A	5A/ 250V	15A/ 32V		
AL1024ULM	–	10			4.2A	5A/ 250V	15A/ 32V	SECURITY   LISTED LISTED MEA NYC Dept. de Edificios Approved  Jefe de Bomberos del Estado de California	UL294* Unidad de sistema de control de acceso. UL1481 Fuentes de alimentación para sistemas de señalización de protección contra incendios "Equipo de señal" evaluado para CSA 22.2 N205-M1983

Altronix Numero de Modelo	* Niveles de rendimiento de control de acceso ANSI / UL 294 7th Ed.			
	Ataque destruccion	Test de resistencia	Seguridad de línea	Energía de reserva
AL300ULM	I	IV	I	IV
AL400ULM	I	IV	I	IV
AL600ULM	I	IV	I	IV
AL1012ULM	I	I	I	I
AL1024ULM	I	IV	I	12AH - II, 65AH - IV

Especificaciones:

Entrada:

- Entrada de energía 115VAC, 60Hz (consulte **la Tabla de referencia de configuración de la fuente de alimentación de la serie M, pág. 2**).
- Entradas de activación del panel de alarma contra incendios o del sistema de control de acceso. [NO] o [NC] entrada de activación supervisada y entrada de activación de inversión de polaridad (extracción de 4 mA desde FACP).

Salida:

- Cinco (5) salidas individuales de Clase 2 con limitación de energía (reinicio automático).
- El límite de corriente es 2A @ 12VDC o 24VDC por salida (12VDC solo para AL1012ULM, 24VDC solo para AL1024ULM).

Aplicaciones de alarma antirrobo (UL 603)

(solo AL300ULM y AL400ULM):

12VDC = 10VDC-13.2VDC.

24VDC = 20VDC-26.4VDC.

- Salidas filtradas y reguladas electrónicamente.
- Protección térmica y contra cortocircuitos con reinicio automático.
- Protección de sobrecarga.
- El relé de salida se energiza cuando la unidad se activa (contacto tipo "C" clasificado 1A @ 28VDC).

Indicadores visuales:

- Indicador LED de salida de DC.
- Los LED indican el estado de las salidas de potencia.
- LED de activación de alimentación y entrada.

Batería de reserva:

- Cargador incorporado para baterías selladas de plomo ácido o gel.
- Cambio automático a batería de reserva cuando falla la corriente alterna.
- Caída de voltaje cero al cambiar a batería de respaldo.
- AL300ULM, AL400ULM, AL600ULM y AL1012ULM (Tablero de alimentación) corriente de carga máxima 0.7A.
- AL1024ULM (Tablero de fuente de alimentación) corriente de carga máxima 3.6A.
- Los gabinetes AL300ULM, AL400ULM y AL600ULM admiten hasta dos (2) baterías de 12VDC / 7AH.
- AL1012ULM debe estar equipado con una (1) batería de 12VDC / 12AH.
- AL1024ULM debe estar equipado con dos (2) baterías de 12VDC / 12AH.

Supervisión:

- Supervisión de fallas de AC (contacto tipo "C").
- Supervisión de batería baja (contacto tipo "C").
- Supervisión de presencia de batería (contacto tipo "C").
- Relé de supervisión de falla de energía (del contacto tipo "C" clasificado 1A @ 28VDC).

Características adicionales:

- La fuente de alimentación se completa con gabinete, bloqueo de leva y cables de batería.

Instrucciones de instalación:

Los métodos de cableado deben estar de acuerdo con el Código Eléctrico Nacional / NFPA 70 / NFPA 72 / ANSI, y con todos los códigos y autoridades locales que tengan jurisdicción. El producto está destinado solo para uso en interiores.

1. Monte la unidad en la ubicación deseada. Marque y taladre previamente los agujeros en la pared para alinearlos con los dos orificios superiores del gabinete. Instale dos fijadores superiores y tornillos en la pared con las cabezas de los tornillos sobresaliendo. Coloque los orificios superiores del gabinete sobre los dos tornillos superiores; nivelado y seguro. Marque la posición de los dos agujeros inferiores. Retirar el gabinete. Taladre los agujeros inferiores e instale tres fijadores. Coloque los orificios superiores del gabinete sobre los dos tornillos superiores. Instale los dos tornillos inferiores y asegúrese de apretar todos los tornillos (Dimensiones de el gabinete, pág. 15, 16). Asegure el gabinete a tierra.

Se recomienda revisar primero las siguientes tablas para terminales de tornillo, selección de interruptor e indicaciones de estado LED. Esto facilitará enormemente la conexión de la instalación.

Revise cuidadosamente:

Voltaje de salida y especificaciones de espera (pg. 5) Tabla de identificación de terminales (pg. 10)

Diagnostico LED (pg. 4) Diagramas de aplicación comunes (pgs. 11 & 12)

2. Configuración de voltaje de salida:

AL300ULM, AL400ULM (Fig. 1c, pág. 5) y AL600ULM (Fig. 2c, pág. 6): establezca el voltaje de salida de DC deseado colocando el interruptor SW1 en la posición adecuada en el tablero de alimentación.

AL1012ULM es solo 12VDC. AL1024ULM es solo de 24 VDC.

(Tablas de especificaciones de voltaje de salida y de espera, pág. 5).

3. Asegure el cable verde a tierra. Conecte la alimentación de AC (115 VCA, 60 Hz) a los terminales marcados [L, G, N] en la placa de la fuente de alimentación (Figs. 1 - 4, págs. 6 - 9). El LED verde "AC" en la placa de la fuente de alimentación se encenderá. Esta luz se puede ver a través de la lente LED en la puerta del gabinete.

Utilice cable 18 AWG o más para todas las conexiones de alimentación (batería, salida de DC, entrada de AC).

Utilice cable 22 AWG a 18 AWG para circuitos de potencia limitada (informe de falla de AC / batería baja).

4. Revise el voltaje de salida antes de conectar dispositivos. Esto ayuda a evitar posibles daños.

Mantenga el cableado con limitación de energía separado del cableado sin limitación de energía (115 VAC, entrada de 60Hz, Cables de batería). Se debe proporcionar un espacio mínimo de 0.25 ".

PRECAUCIÓN: No toque las partes metálicas expuestas. Cierre la alimentación del circuito derivado antes de instalar o reparar el equipo. No hay partes reparables por el usuario adentro. Remita la instalación y el servicio al personal de servicio calificado.

Para las aplicaciones de alarma contra incendios, las salidas son solo "Aplicaciones especiales", consulte la lista (*consulte el Apéndice A, pág. 13*).

5. Conecte el hardware de bloqueo en modo en caso de fallas (ej., Golpes de puerta y cerrojos electrónicos) a los terminales marcados [1] a [5] [POS. (+) DC OUTPUT (ALARM)] en la placa MOM5 y los cables negativos a los terminales marcados [NEG 1] a [NEG 5] en la placa MOM5 (Figs. 1 - 4, págs. 6 - 9).
6. Conecte el hardware de bloqueo en modo a prueba de fallas (por ejemplo, cerraduras magnéticas, cerraduras de puertas y soportes de puertas) a los terminales marcados [6] a [10] [POS. (+) DC OUTPUT (STAND-BY)] en la placa MOM5 y los cables negativos a los terminales marcados [NEG 1] a [NEG 5] en la placa MOM5 (Figs. 1 - 4, págs. 6 - 9).
7. Para activar la unidad desde un FACP, conecte el circuito de señalización del FACP a los terminales marcados [- INPUT +] en la placa MOM5 (Figs. 1 - 4, págs. 6 - 9). La polaridad se muestra en estado de alarma.
- Para bloquear la interfaz de alarma contra incendios, ver Fig. 7, pág. 11; Las figs. 8 y 9, pág. 12.
- Nota:** Se debe instalar una EOL de 2.2K en los terminales marcados [TRIGGER] en la placa MOM5 o la unidad permanecerá en estado de alarma.
8. Para activar la unidad utilizando un contacto seco supervisado, conecte la resistencia de 2.2K en serie para una entrada de activación [NC] y en paralelo para la entrada de activación [NO] (Fig. 5, pág. 11).
9. Conecte los dispositivos auxiliares activados por la unidad a los terminales marcados [DRY OUTPUT NO & C] en la placa MOM5 para salida normalmente abierta o terminales marcados [DRY OUTPUT NC & C] en la placa MOM5 para salida normalmente cerrada (Figs. 1 - 4, páginas 6 - 9).
- Nota:** Este relé se energizará cuando se active la unidad.
10. Para las aplicaciones de control de acceso, las baterías son opcionales. Cuando no se utilizan baterías, una pérdida de AC dará como resultado la pérdida de voltaje de salida. Las baterías deben ser de plomo ácido o gel, si se usan. Conecte una (1) batería de 12VDC a los terminales marcados [+ BAT -] en el tablero de la fuente de alimentación para la operación de 12VDC (Figs. 1 - 4, páginas 6 - 9).
- Use dos (2) baterías de 12VDC conectadas en serie para operación de 24VDC. (Cables de batería incluidos).
11. Conecte los dispositivos de supervisión de problemas de supervisión a las salidas marcadas [AC FAIL, LOW BAT] y [Power Fail] salidas de relé de supervisión marcadas [NO, C, NC] en la placa de la fuente de alimentación (Figs. 1a - 4a, páginas. 6 - 9)
- Use cable 22 AWG a 18 AWG para informes de falla de AC y batería baja.
- Nota:** Cuando se usa en aplicaciones de alarma de incendio, alarma antirrobo o control de acceso, el relé de "Falla de AC" se debe utilizar para indicar visualmente que la alimentación de AC está encendida.
- Para retrasar el informe durante 6 horas, corte el puente "Retardo de AC" (Figs. 1b - 4b, págs. 6 - 9).
12. Asegúrese de que la cubierta esté asegurada con la cerradura suministrada.

Mantenimiento:

La unidad debe probarse al menos una vez al año para el funcionamiento correcto de la siguiente manera:

Prueba de voltaje de salida: En condiciones de carga normal, se debe verificar el voltaje de salida de DC para determinar el nivel de voltaje adecuado (**Voltaje de salida y Tablas de especificaciones de espera, pág. 4**).

Prueba de la batería: en condiciones de carga normales, verifique que la batería esté completamente cargada, verifique el voltaje especificado en los terminales de la batería y en los terminales de la placa marcados [- BAT +] para asegurarse de que no haya ruptura en los cables de conexión de la batería.

Nota: AL300ULXB2, AL400ULXB2, AL600ULXB y AL1012ULXB (Tablero de alimentación) la corriente de carga máxima es 0.7A.

AL1024ULXB2 (placa de fuente de alimentación) la corriente de carga máxima es 3.6A.

La vida útil esperada de la batería es de 5 años; sin embargo, se recomienda cambiar las baterías dentro de 4 años o menos si es necesario.

Diagnostico LED:

Tarjeta de alimentación

LED		Estado de la fuente de alimentación
Rojo (DC)	Verde (AC)	
ON	ON	Condiciones normales de operación.
ON	OFF	Pérdida de AC. La batería de reserva está suministrando energía.
OFF	ON	Sin salida de DC. Cortocircuito o sobrecarga térmica.
OFF	OFF	Sin salida de DC. Pérdida de AC. Batería descargada

Rojo (Batería)	Estado de la batería
ON	Condiciones normales de operación.
OFF	Falla de batería / batería baja.

MOM5 - Módulo de salida

LED	Encendido	Apagado
Power (Green)	Condiciones normales de operación.	Fallo de alimentación.
Trigger (Green)	La entrada se activa (condición de alarma).	Sin activación de entrada (condición sin alarma).
Outputs (Red)	Salida activada debido a un cortocircuito o condición de sobrecarga.	Operación Normal.

Voltaje de salida y tablas de especificaciones de espera:

AL300ULM

Salida	Posición del interruptor	4 hrs. En espera & 5 mins. Alarma	24 hrs. En espera & 5 mins. Alarma	60 hrs. En espera & 5 mins. Alarma
12VDC/40AH Bateria	ON	En espera = 2.5A Alarma = 2.5A	En espera = 1.0A Alarma = 2.5A	En espera = 300mA Alarma = 2.5A
24VDC/12AH Bateria	OFF	-	En espera = 200mA Alarma = 2.5A	-
24VDC/40AH Bateria	OFF	En espera = 2.5A Alarma = 2.5A	En espera = 1.0A Alarma = 2.5A	En espera = 300mA Alarma = 2.5A

AL400ULM

Salida	Posición del interruptor	4 hrs. En espera & 5 mins. Alarma	24 hrs. En espera & 5 mins. Alarma	60 hrs. En espera & 5 mins. Alarma
12VDC/40AH Bateria	ON	En espera = 4.0A Alarma = 4.0A	En espera = 1.0A Alarma = 4.0A	En espera = 300mA Alarma = 4.0A
24VDC/12AH Bateria	OFF	-	En espera = 200mA Alarma = 3.0A	-
24VDC/40AH Bateria	OFF	En espera = 3.0A Alarma = 3.0A	En espera = 1.0A Alarma = 3.0A	En espera = 300mA Alarma = 3.0A

AL600ULM

Salida	Posición del interruptor	4 hrs. En espera & 5 mins. Alarma	24 hrs. En espera & 5 mins. Alarma	60 hrs. En espera & 5 mins. Alarma
12VDC/40AH Bateria	ON	En espera = 6.0A Alarma = 6.0A	En espera = 1.0A Alarma = 6.0A	En espera = 300mA Alarma = 6.0A
24VDC/12AH Bateria	OFF	-	En espera = 200mA Alarma = 3.0A	-
24VDC/40AH Bateria	OFF	En espera = 6.0A Alarma = 6.0A	En espera = 1.0A Alarma = 6.0A	En espera = 300mA Alarma = 6.0A

AL1012ULM

Salida	
12VDC/12AH Bateria	15 minutos en espera @ 10A

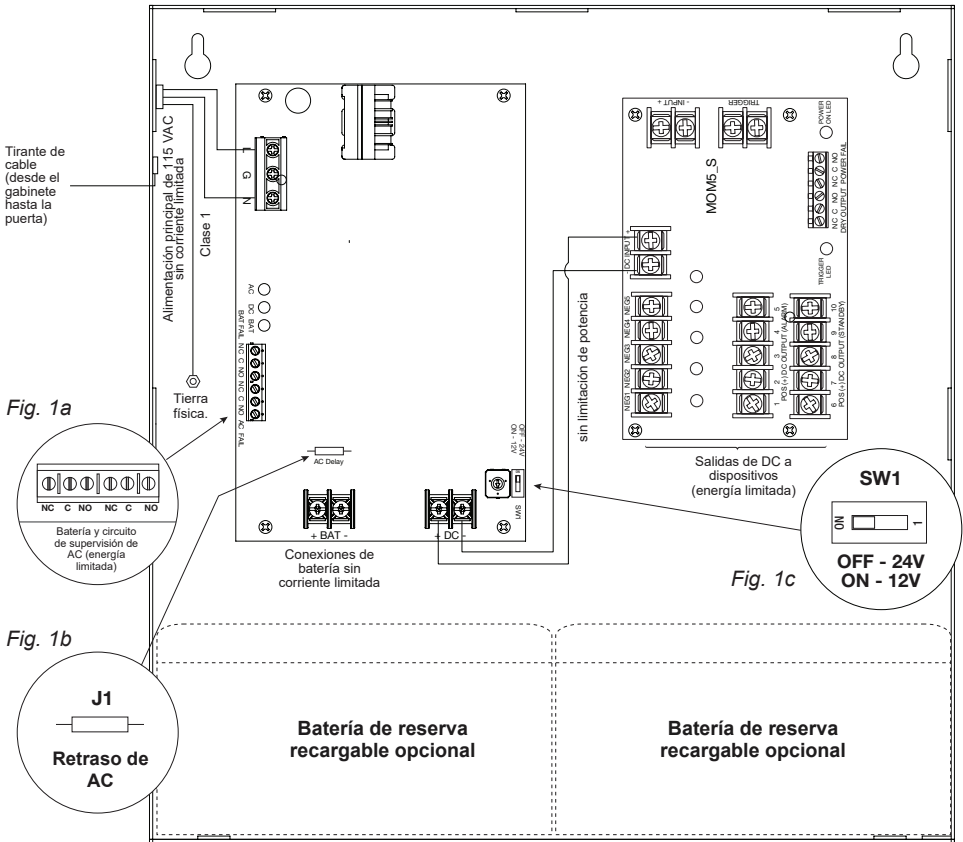
AL1024ULM

Salida	15 min. En espera & 5 mins. Alarma	4 hrs. En espera & 5 mins. Alarma	24 hrs. En espera & 5 mins. Alarma	60 hrs. En espera & 5 mins. Alarma
24VDC/12AH Bateria	En espera = 8A Alarma = 10A	En espera = 1.5A Alarma = 10A	En espera = 130mA Alarma = 10A	En espera = 30A Alarma = 10A
Salida	15 min. En espera & 5 mins. Alarma	4 hrs. En espera & 5 mins. Alarma	24 hrs. En espera & 15 mins. Alarma	60 hrs. En espera & 15 mins. Alarma
24VDC/65AH Bateria	-	En espera = 7.9A Alarma = 10A	En espera = 1.4A Alarma = 10A	En espera = 430mA Alarma = 10A

Para el uso del control de acceso: 24V, 8A [incluido el consumo de corriente del módulo MOM5_S 0.07A y el consumo de corriente del módulo de fuente de alimentación AL1024ULXB2 0.05A].

Fig. 1 - AL300ULM y AL400ULM

PRECAUCIÓN: desenergice la unidad antes de realizar el mantenimiento. Para una protección continua contra el riesgo de descarga eléctrica y riesgo de incendio, reemplace los fusibles con el mismo tipo y clasificación (consulte la marca en el tablero). No exponer a la lluvia ni a la humedad.

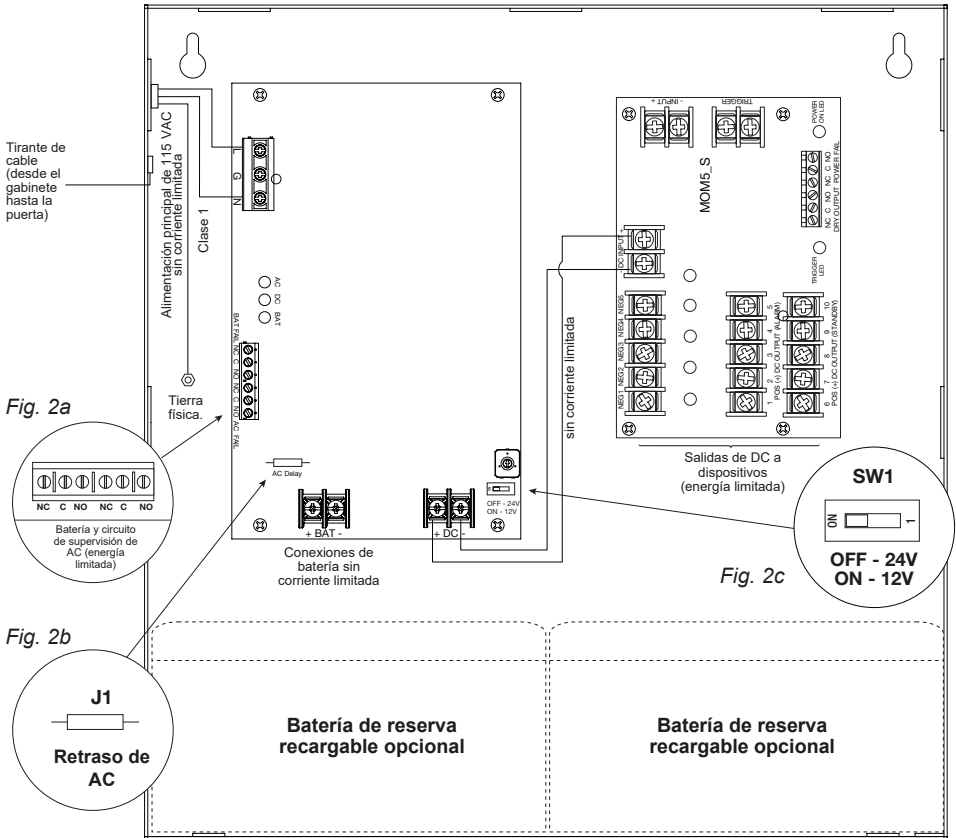


Mantenga el cableado de corriente limitada separado de la corriente no limitada. Use un espacio mínimo de 0.25".

PRECAUCIÓN: las baterías de reserva recargables opcionales deben coincidir con la configuración de voltaje de salida de la fuente de alimentación.

Fig. 2 - AL600ULM

PRECAUCIÓN: desenergice la unidad antes de realizar el mantenimiento. Para una protección continua contra el riesgo de descarga eléctrica y riesgo de incendio, reemplace los fusibles con el mismo tipo y clasificación (consulte la marca en el tablero). No exponer a la lluvia ni a la humedad.



Mantenga el cableado de corriente limitada separado de la corriente no limitada. Use un espacio mínimo de 0.25 ".

PRECAUCIÓN: las baterías de reserva recargables opcionales deben coincidir con la configuración de voltaje de salida de la fuente de alimentación.

Fig. 3 - AL1012ULM

PRECAUCIÓN: desenergice la unidad antes de realizar el mantenimiento. Para una protección continua contra el riesgo de descarga eléctrica y riesgo de incendio, reemplace los fusibles con el mismo tipo y clasificación. No exponer a la lluvia ni a la humedad.

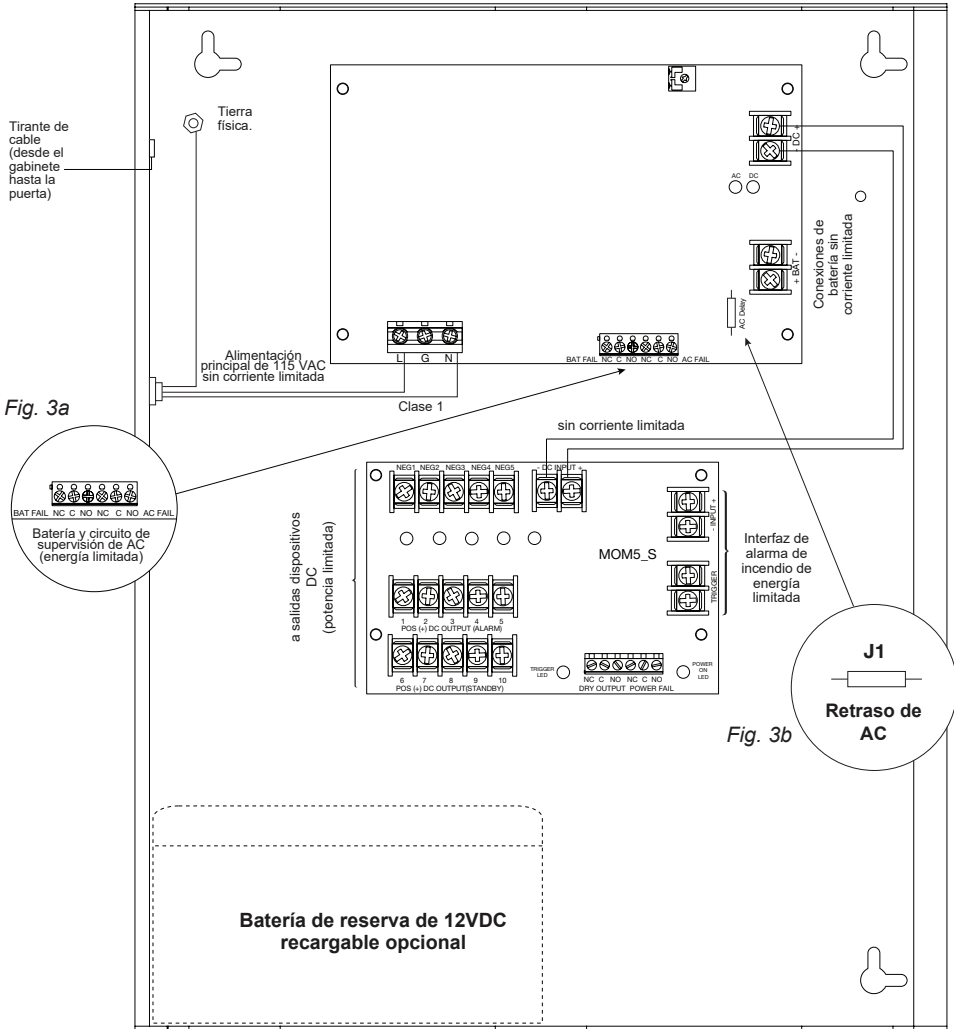


Fig. 3a

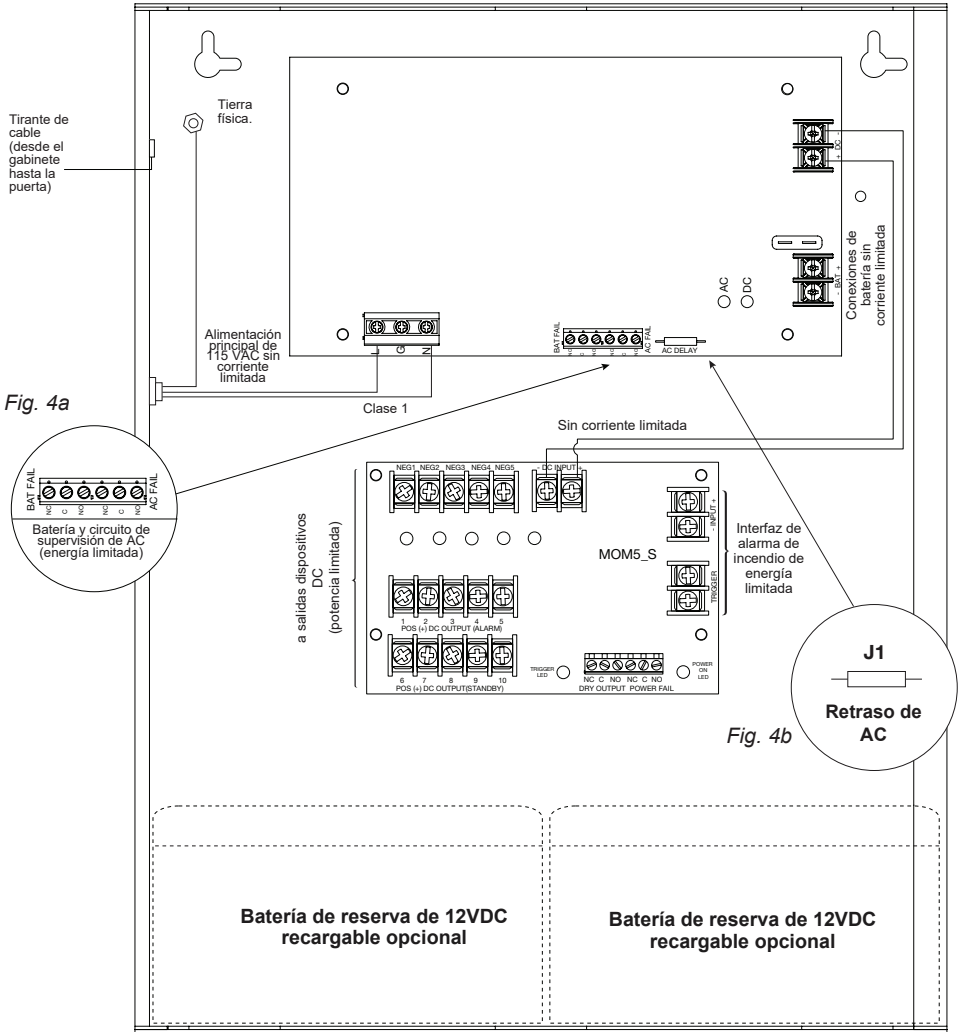
Fig. 3b

Mantenga el cableado de corriente limitada separado de la energía no limitada. Use un espacio mínimo de 0.25 “.

PRECAUCIÓN: las baterías de reserva recargables opcionales deben coincidir con la configuración de voltaje de salida de la fuente de alimentación.

Fig. 4 - AL1024ULM

PRECAUCIÓN: desenergice la unidad antes de realizar el mantenimiento. Para una protección continua contra el riesgo de descarga eléctrica y riesgo de incendio, reemplace los fusibles con el mismo tipo y clasificación (consulte la marca en el tablero). No exponer a la lluvia ni a la humedad.



Mantenga el cableado de corriente limitada separado de la corriente no limitada. Use un espacio mínimo de 0.25 “.

PRECAUCIÓN: las baterías de reserva recargables opcionales deben coincidir con la configuración de voltaje de salida de la fuente de alimentación.

Tablas de identificación de terminales:

Placa de fuente de alimentación

Inscripción	Función/Descripción
L, G, N	Conecte 115VAC 60Hz a estos terminales: "L" a corriente, "N" a neutral.
+ DC –	AL300UULM - 12VDC / 24VDC @ 2.5A a placa MOM5 (potencia limitada). AL400UULM - 12VDC @ 4A o 24VDC @ 3A a la placa MOM5 (potencia limitada). AL600UULM - 12VDC / 24VDC @ 6A a la placa MOM5 (potencia limitada). AL1012UULM - 12VDC @ 10A a placa MOM5 (potencia limitada). AL1024UULM - 24VDC @ 10A a la placa MOM5 (potencia limitada).
AC FAIL NC, C, NO	Indica pérdida de corriente alterna, ej conectarse al dispositivo audible o al panel de alarma. Relé normalmente energizado cuando hay corriente alterna. Clasificación de contacto 1A @ 28VDC. La falla de AC o apagón se informa dentro de 1 minuto del evento. Para retrasar la presentación de informes por hasta 6 horas, corte la resistencia de "retraso de AC" y restablezca la alimentación a la unidad.
BAT FAIL NC, C, NO	Indica condición de batería baja, ej. conectar al panel de alarma. Relé normalmente energizado cuando hay corriente continua. Clasificación de contacto 1A @ 28VDC. Se informa una batería extraída en 5 minutos. La reconexión de la batería se informa en 1 minuto. Umbral de batería baja: Umbral de salida de 12VDC establecido a aproximadamente 10,5VDC. Umbral de salida de 24VDC establecido a aproximadamente 21VDC.
– BAT +	Conexiones de batería de reserva. La corriente de carga máxima AL300ULXB2, AL400ULXB2, AL600ULXB y AL1012ULXB (tablero de fuente de alimentación) es de 0.7A. La corriente de carga máxima AL1024ULXB2 (placa de fuente de alimentación) es 3.6A.

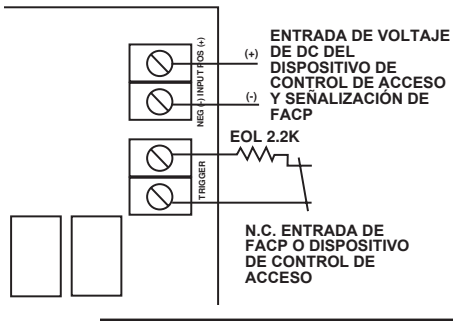
MOM5 - Módulo de salida

Inscripción	Función/Descripción
– DC INPUT +	12VDC o 24VDC desde la fuente de alimentación.
TRIGGER	Activador de entrada supervisado en seco normalmente abierto [NO] o normalmente cerrado [NC] supervisado (resistencia EOL de 2.2K). Un circuito corto o abierto transferirá energía desde las terminales marcadas [POS. (+) SALIDA DC (EN ESPERA)] a los terminales marcados [POS (+) SALIDA DC (ALARMA)].
– INPUT +	Activador de entrada húmedo (5-30VDC). La aplicación de voltaje a estos terminales en la polaridad mostrada transferirá la energía de los terminales marcados [POS. (+) DC OUTPUT (STAND-BY)] a los terminales marcados [POS. (+) SALIDA DC (ALARMA)] (por ejemplo, circuito de indicaciones del panel de control de alarma contra incendios)
NEG. 1 through NEG. 5	Suministra voltaje constante (-) negativo.
POS. (+) DC OUTPUT (ALARM) 1-5	Suministra voltaje positivo (+) cuando se aplica la entrada de activador seco o la entrada de activador húmedo de alarma de incendio.
POS. (+) DC OUTPUT (STAND-BY) 6-10	Suministra voltaje positivo (+) en condiciones normales. La energía se corta cuando se aplica la entrada de activador seco o la entrada de activador húmedo de alarma de incendio.
NC, C, NO DRY OUTPUT	Cuando se activa el MOM5, los terminales marcados [C y NO] se abrirán y los terminales marcados [C y NC] se cerrarán. Esta salida se utiliza para activar dispositivos auxiliares. (por ejemplo, apagado de HVAC, recuperación de elevador, etc.). Clasificación de contacto 1A @ 28VDC.
NC, C, NO POWER FAIL	Los contactos de tipo "C" utilizados para informar que no hay voltaje están presentes en los terminales [- DC INPUT +]. En condiciones normales, los terminales marcados [NO y C] están abiertos, [NC y C] están cerrados. Una pérdida de energía hace que los terminales marcados [NO y C] se cierren y [NC y C] se abran. Clasificación de contacto 1A @ 28VDC.

Diagramas de aplicación común:

Fig. 5

El módulo MOM5 se muestra con entradas de activador normalmente cerradas húmedas y / o secas (**sin bloqueo**):



El módulo MOM5 se muestra con entradas de activador normalmente abiertas húmedas y / o secas (**sin bloqueo**):

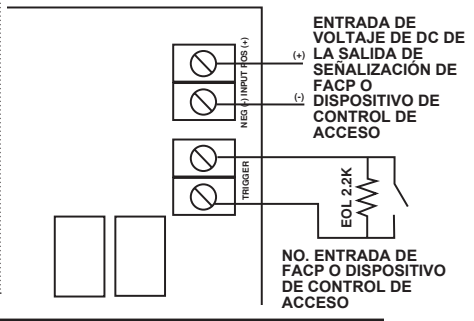


Fig. 6 - Se muestran dos (2) o más módulos MOM5 con entradas de disparo normalmente cerradas húmedas y / o secas (**Sin bloqueo**):

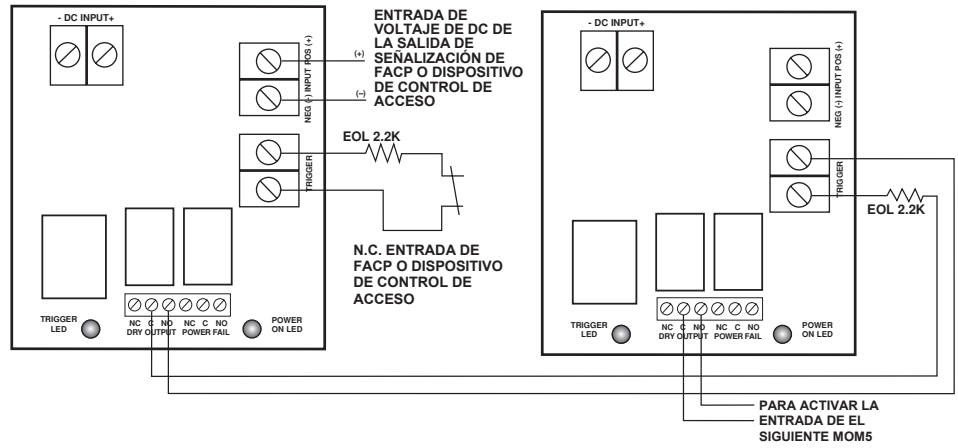
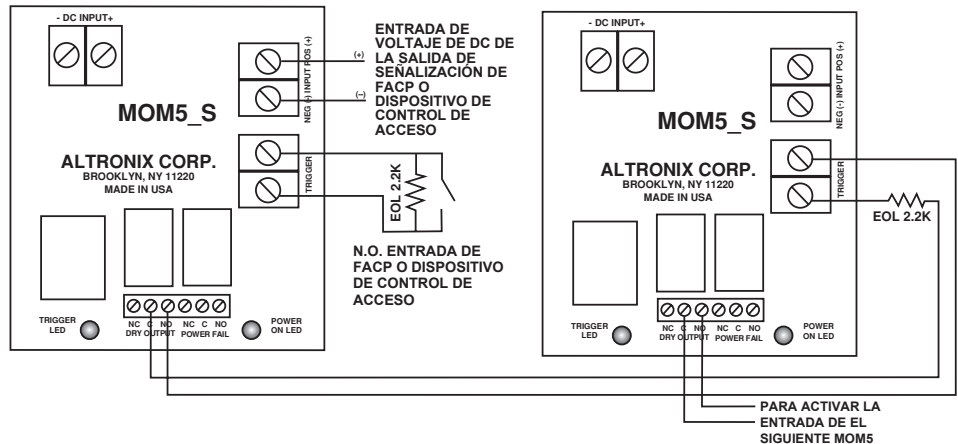


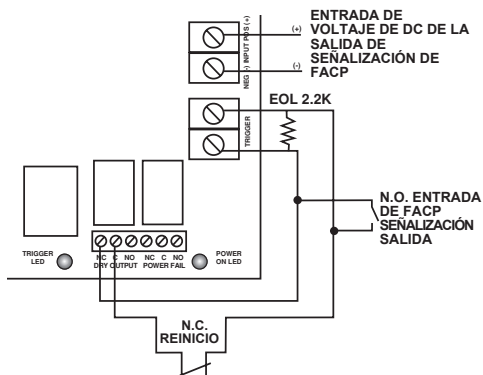
Fig. 7 - Se muestran dos (2) o más módulos MOM5 con entradas de activación normalmente abiertas húmedas y / o secas (**Sin bloqueo**):



Diagramas de aplicación común (cont.):

Fig. 8

El módulo MOM5 se muestra con entradas de activación de alarma de incendio normalmente abiertas húmedas y / o secas. **(Bloqueo con reinicio manual):**



Se muestra el módulo MOM5 con entradas de activación de alarma de incendio normalmente cerradas húmedas y / o secas. **(Bloqueo con reinicio manual):**

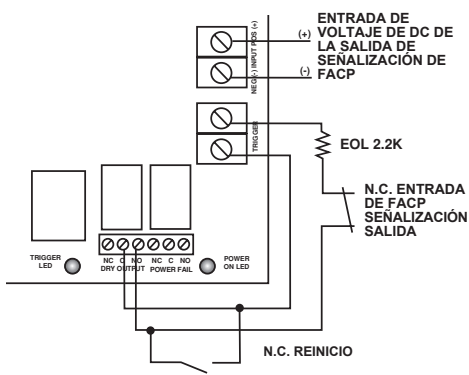


Fig. 9 - Se muestran dos (2) módulos MOM5 con entradas de activación de alarma de incendio normalmente cerradas húmedas o secas. **(Bloqueo con reinicio manual):**

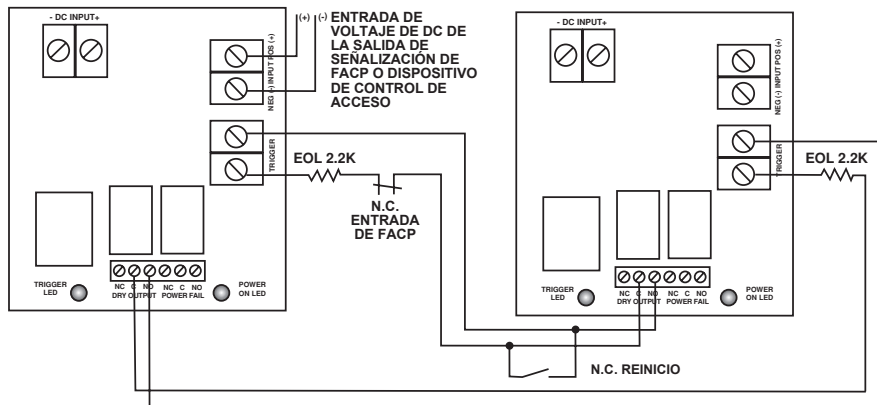
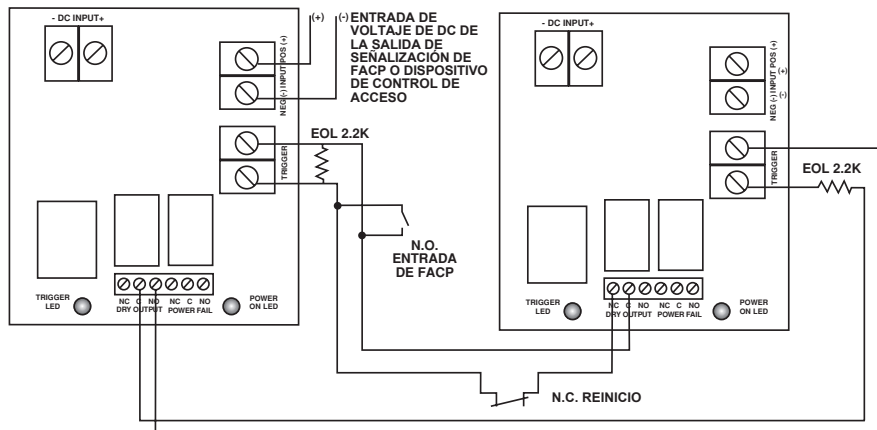


Fig. 10 - Se muestran dos (2) módulos MOM5 con entradas de activación de alarma de incendio normalmente abiertas húmedas y / o secas. **(Bloqueo con reinicio manual):**



Apéndice A: dispositivos compatibles con certificación UL

A.1 Cuatro (4) detectores de humo.

La Tabla A-1 a continuación enumera cuatro (4) detectores de humo compatibles con la salida **AL300ULX, AL400ULM, AL600ULM, AL1012ULM y AL1024ULM.**

Sensor del sistema Detector de humo / Base	Tipo de detector	Corriente de espera máxima (mA)	Corriente de alarma (mA)
B112LP	Básico	0.12	36
B114LP	Básico	*	*
B404B	Básico	*	*
DH100ACDC	Fotoeléctrico	0.15	0.70
DH100ACDCLP	Fotoeléctrico	0.15	0.70
DH100ACDCLPW	Fotoeléctrico	0.15	0.70
DH400ACDCI	Ducto de ionización	25	95
DH400ACDCP	Ducto fotoeléctrico	25	95
1112/24/D	Ionización	0.05	50
1424	Ionización	0.10	41
1451 (con/B402B Base)	Ionización	0.10	39
2112/24ATR	Fotoeléctrico	0.50	60/70
2112/24AITR	Fotoeléctrico	0.50	60/70
2112/24/D	Fotoeléctrico	0.05	50
2112/24T/D	Fotoeléctrico con 135° térmico	0.05	50
2112/24TSRB	Fotoeléctrico con relé de supervisión térmica de 135°	15	45
2312/24TB	Fotoeléctrico	0.12	50
2412 (12 volt)	Fotoeléctrico	0.12	77
2424	Fotoeléctrico	0.10	41
2451	Fotoeléctrico	0.10	39
2451TH (con/B402B Base)	Fotoeléctrico	0.10	39
2W-MOD	Prueba de bucle / Mod. mantenimiento	30	50
4W-B (12/24 volt)	Fotoeléctrico I ³	0.05	23
4WT-B (12/24 volt)	Fotoeléctrico I ³ con térmico	0.05	23
4WTA-B (12/24 volt)	I ³ Foto con/térmico/sirena	0.05	35
4WTR-B (12/24 volt)	I ³ Foto con/térmico/relé	0.05	35
4WITAR-B (12/24 volt)	I ³ Foto con/térmico aislado/sirena/relé	0.05	50
2W-MOD2	I ³ Prueba de bucle / mod. mantenimiento	0.05	*
RRS-MOD	I ³ Relé inversor / módulo de sincronización	0.05	*
6424	Emisor de destello	10	28.4
Beam 1224(S)	Emisor de destello	17	38.5

* Contactar al fabricante para obtener la información actualizada.

A.2 Relés

La Tabla A-2 a continuación enumera los relés compatibles con la salida **AL300ULM, AL400ULM, AL600ULM, AL1012ULM, y AL1024ULM.**

Fabricante	Modelo	Corriente (mA)
Sensor del sistema	PR-1	15
	PR-2	30
	PR-3	30
	EOLR-1	30
	R-10T	23
	R-14T	23

Fabricante	Modelo	Corriente (mA)
Sensor del sistema	R-20T	40
	R-24T	40
	R-10E	23
	R-14E	23
	R-20E	40
	R-24E	40

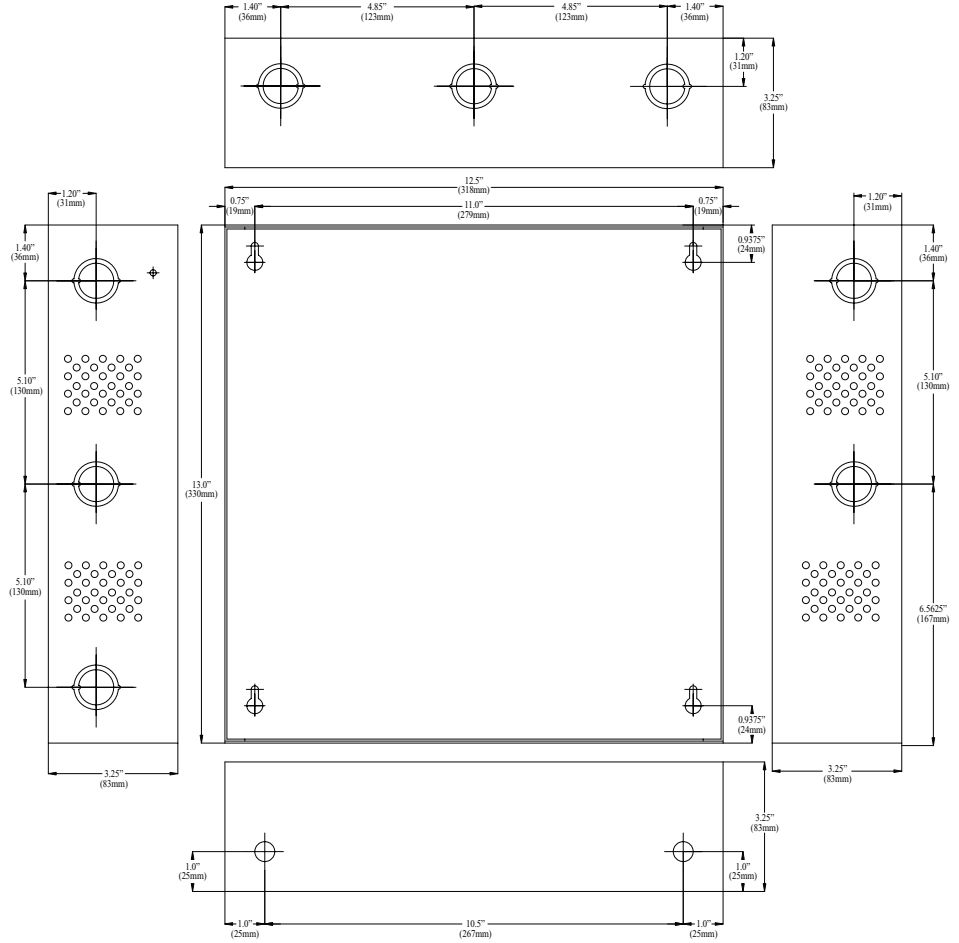
AL1024ULACM Hoja de trabajo de cálculo del tamaño de la batería :

A. AL1024ULACM consumo de corriente interna	(en espera)	_____	0.13A
B. Consumo de corriente de carga	(en espera)	_____	A
C. Tiempo de espera requerido (Horas)		_____	H
D. Capacidad de batería requerida para stand-by	$(A+B)*C$	_____	AH
E. AL1024ULACM consumo interno de energía	(Alarma)	_____	0.13A
F. Consumo de corriente de carga	(Alarma)	_____	A
G. Duración de la alarma (Horas, ejemplo: 15 Min. = 0.25 Hora) (Alarma)		_____	H
H. Capacidad de batería requerida para alarma	$(E+F)*G$	_____	AH0
I. Capacidad total calculada de la batería	$D+H$	_____	AH
J. Se requiere capacidad de batería	$I*1.8$ (factor seguro)	_____	AH

Nota: La fuente de alimentación AL1024ULM está diseñada para funcionar con baterías de hasta 65AH. Tenga en cuenta que la línea [I] no debe exceder los 36AH. Debe reducir el consumo de corriente en espera o el tiempo en espera para cumplir con los requisitos. Para determinar el tamaño real de la batería, redondea la línea [J] al tamaño de batería estándar más grande más cercano.

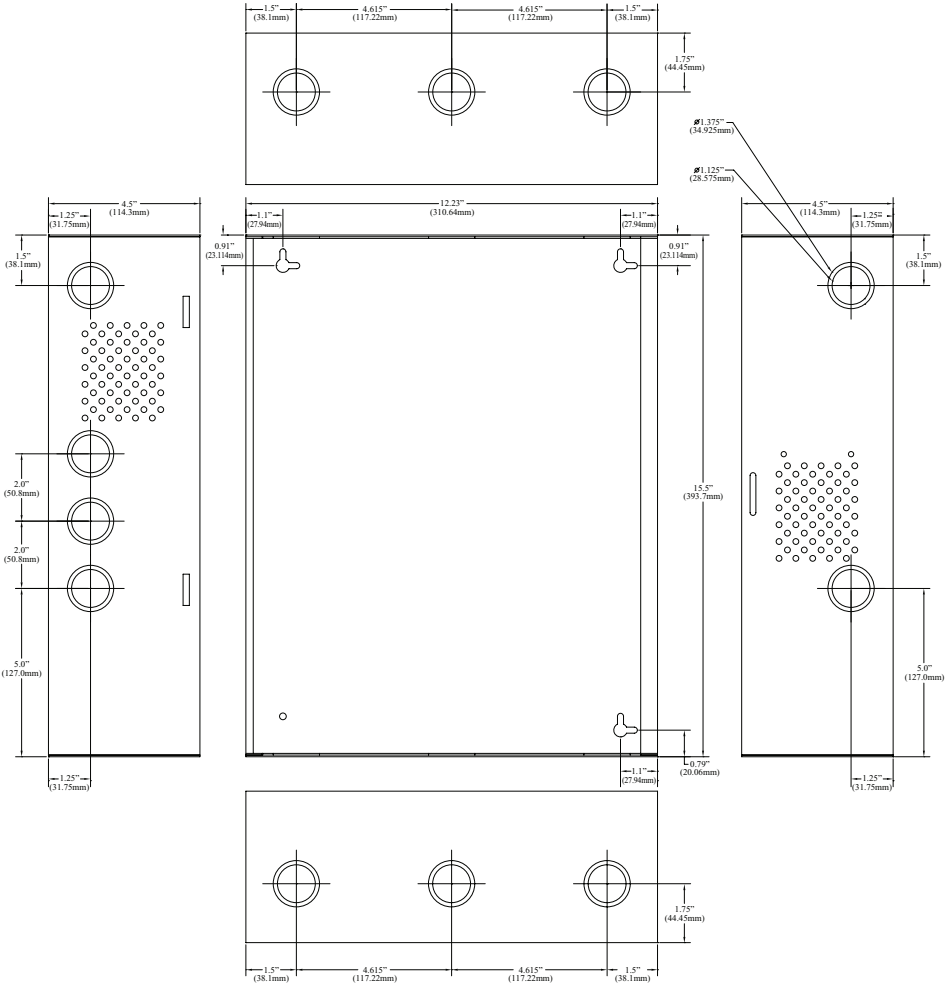
**Dimensiones de gabinete (H x W x D) para:
AL300ULM • AL400ULM • AL600ULM**

13.5" x 13" x 3.25" (342.9mm x 330.2mm x 82.6mm)



Dimensiones de gabinete (H x W x D) para:
AL300ULMX • AL400ULMX • AL600ULMX • AL1012ULM • AL1024ULM

15.5" x 12" x 4.5" (393.7mm x 304.8mm x 114.3mm)



Altronix no es responsable de ningún error tipográfico

140 58th Street, Brooklyn, New York 11220 USA | phone: 718-567-8181 | fax: 718-567-9056
 website: www.altronix.com | e-mail: info@altronix.com | Lifetime Warranty | Made in U.S.A.
 II M Series C07S



MEMBER

M Series