

Domo Speed VIVOTEK SD83XXE

Accesorios de montaje

AM-116/117 Tubo colgante AM-118

Cabezal colgante AM-221 Cuello de

cisne AM-231 Montaje en parapeto

AM-519 Adaptador colgante

Guía de instalación

Números de parte correspondientes:

AM-116: 900014300G AM-117:

900014400G AM-118: 900014600G

AM-221: 900014800G AM-231:

900015000G AM-519: 900014900G

Rev. 1.1

Historial de revisiones:

Rev. 1.0: Lanzamiento inicial

Rev. 1.1: Agregar los números de pieza de pedido correspondientes y los modelos de domo Speed compatibles.

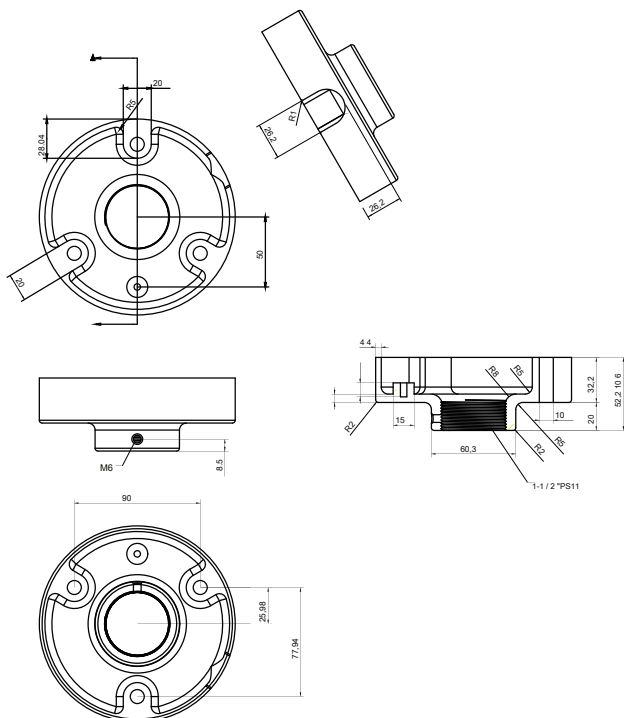
Cámaras VIVOTEK compatibles I

Domo de velocidad

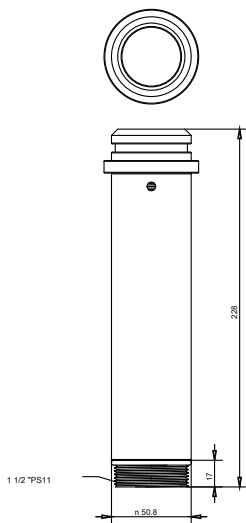
SD8364E, SD8363E, SD8333E, SD83x4E, SD83x6E, SD8362E

Dibujos Mecánicos II

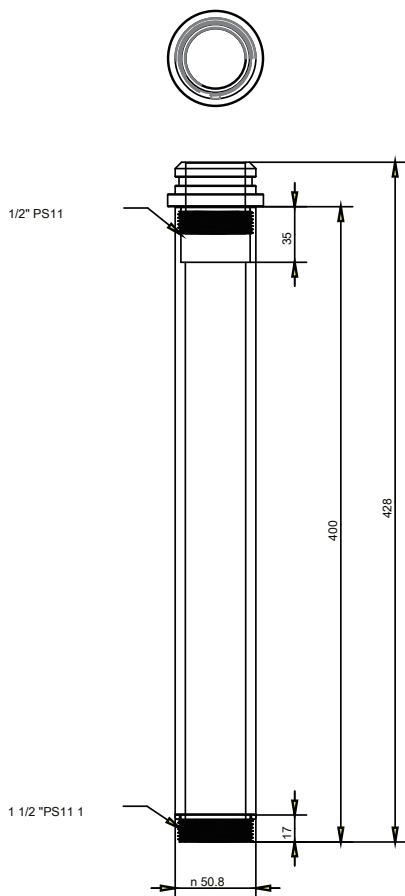
AM-118 Cabeza colgante



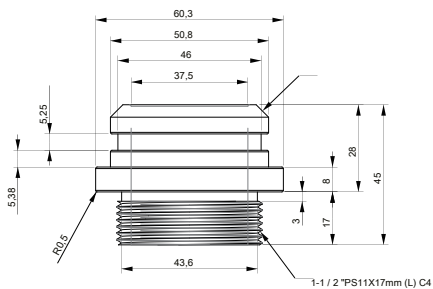
AM-116 Tubo colgante de 20 cm



AM-117 Tubo colgante de 40 cm

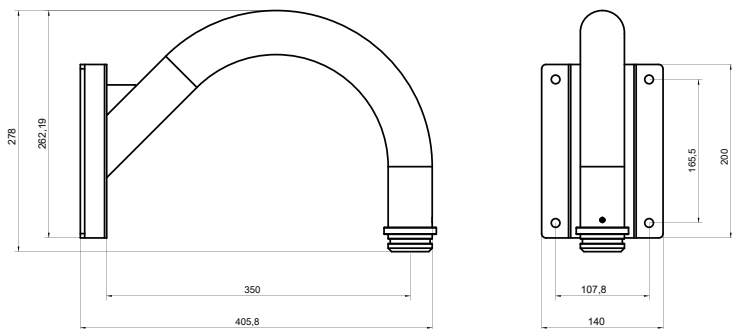


AM-519 Adaptador colgante (viene con la cámara de red)

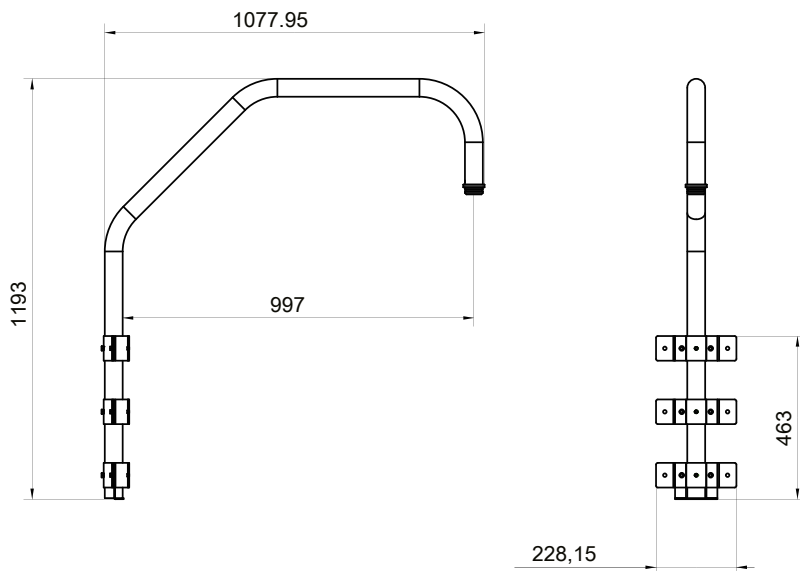


1 1/2" PS11

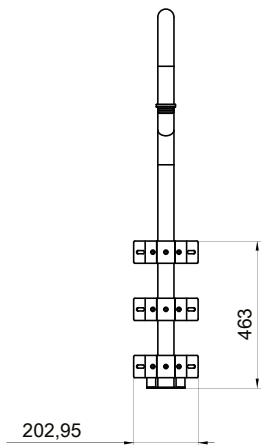
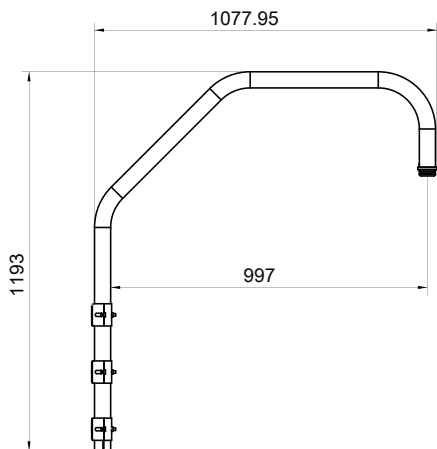
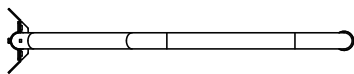
AM-221 Cuello de cisne



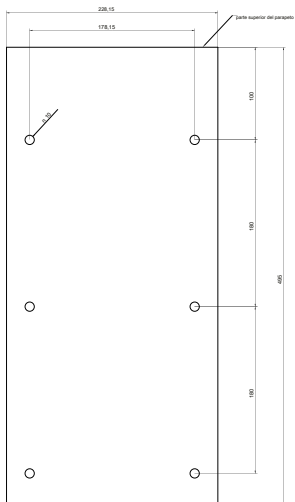
AM-231 Monte Parapeto



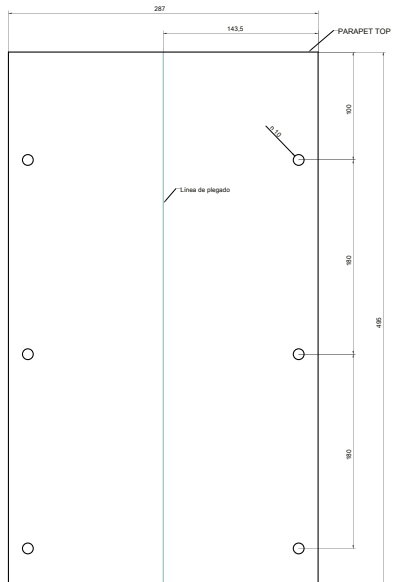
AM-231 Montaje de esquina de parapeto



AM-231 Montaje en parapeto - Etiqueta de alineación



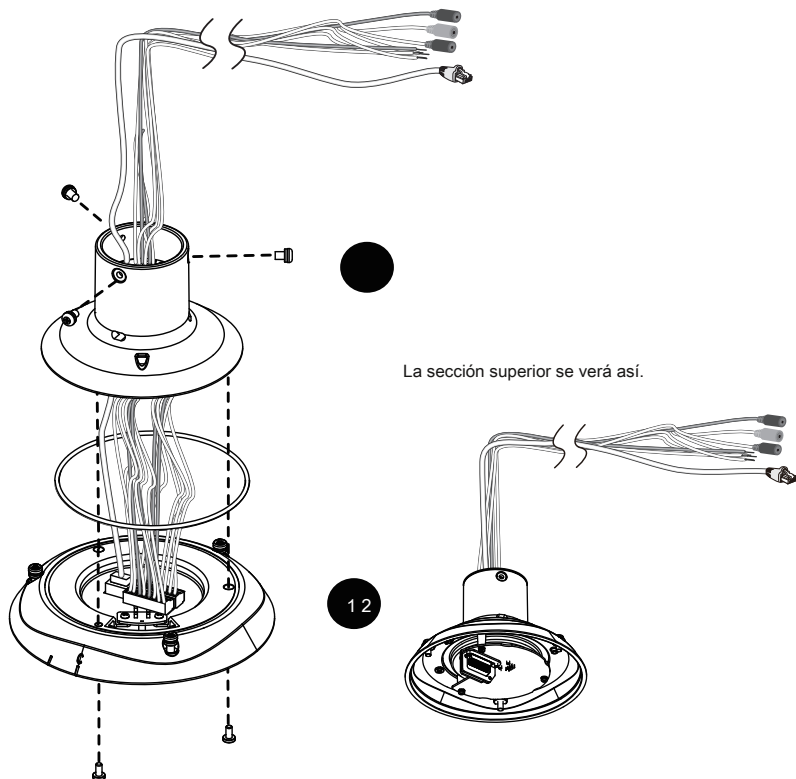
AM-231 Montaje en esquina: etiqueta de alineación



Preparación antes de la instalación III

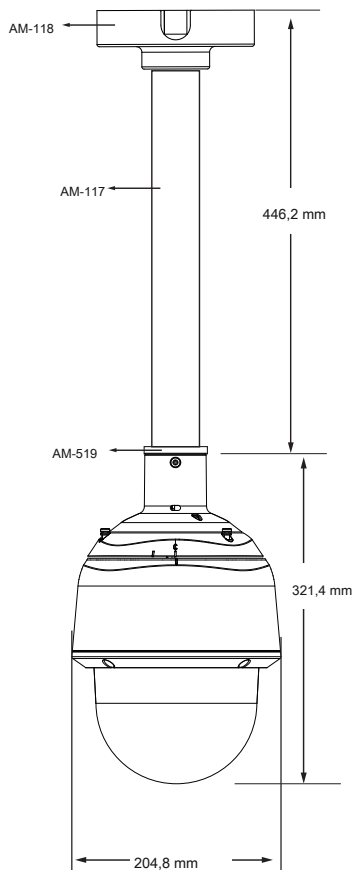
Conecte el cable Ethernet y los cables IO (esto puede incluir los cables AC24V) a la sección de interfaz de la cámara, y luego combine la sección de interfaz con la tapa del domo. Tenga en cuenta que debe pasar los cables a través del conector a prueba de agua y el tapón de sellado de goma, e instalarlos en la tapa del domo. Consulte la Guía de instalación rápida para obtener más información.

El cableado debe realizarse antes de montar la cámara.



IV-1. Montaje de tubería colgante: AM-116 / -117 y AM-118

A continuación se muestran las dimensiones de una configuración de montaje colgante con el tubo colgante de 40 cm.

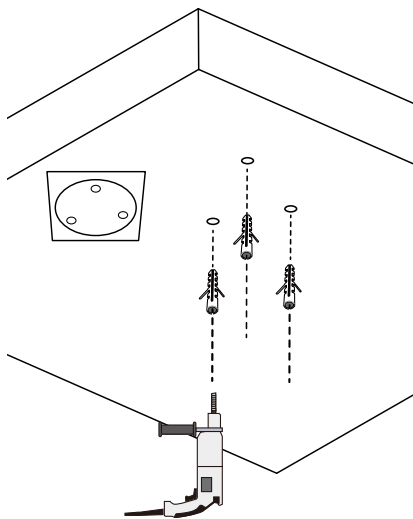


IV-1-1. Montaje colgante sin tubo colgante: AM-118

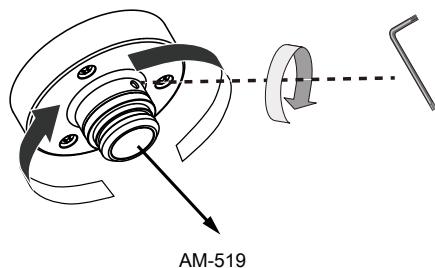
A continuación se muestran los procedimientos de muestra que utilizan un cabezal y un tubo de suspensión:

1. Determine la ubicación del techo en una superficie dura y use la etiqueta de alineación para marcar las posiciones donde se perforarán los agujeros para asegurar la cabeza del colgante. Martille las anclas en el techo.

Tenga en cuenta que los orificios de montaje deben tener 10 mm de diámetro y 60 mm de profundidad. Los tornillos incluidos son M6.2 x75mm.

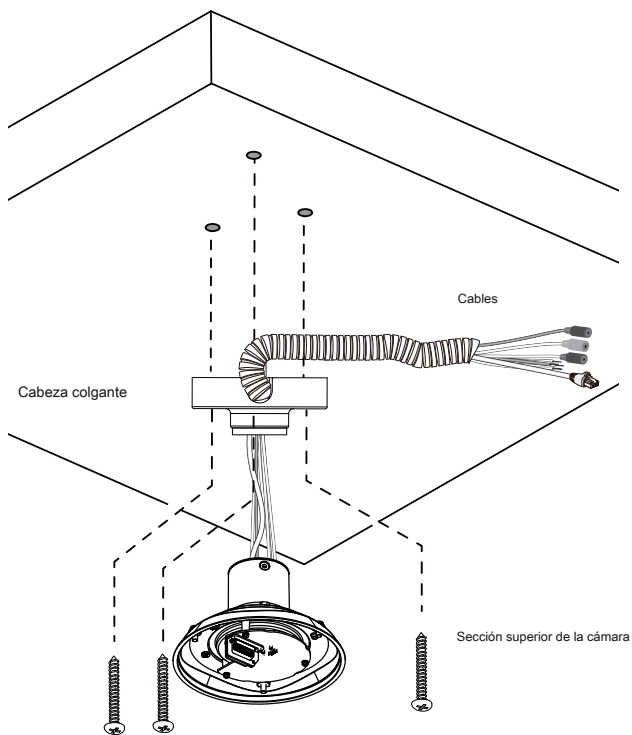


2. Instale un adaptador colgante (AM-519) girándolo en el sentido de las agujas del reloj hacia la cabeza del colgante, y asegure la conexión con una llave hexagonal de 3 mm incluida.

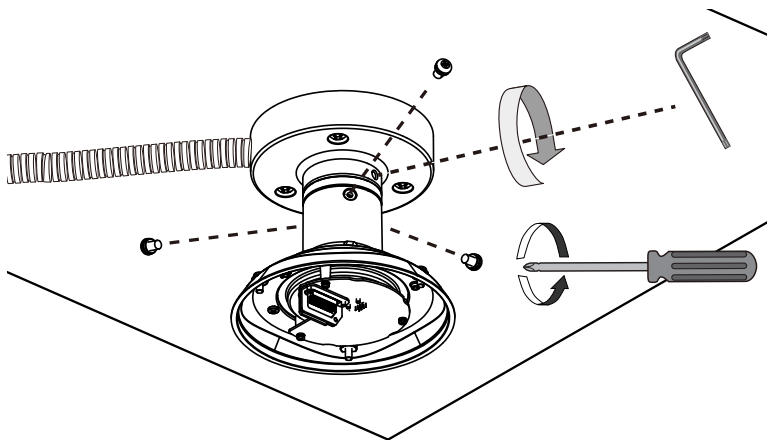


3. Dirija las líneas eléctricas y otros cables a través del cabezal colgante. Puede aplicar un conducto de 1 pulgada.

4. Asegure la cabeza colgante al techo colocando tornillos a través de sus orificios de montaje. Dependiendo de la longitud de sus cables, es posible que necesite la ayuda de su colega para sostener la sección superior de la cámara.



5. Asegure la sección superior de la cámara a la cabeza del colgante apretando 3 tornillos M5x8. Cuando termine, asegure la conexión con una llave hexagonal de 3 mm incluida.



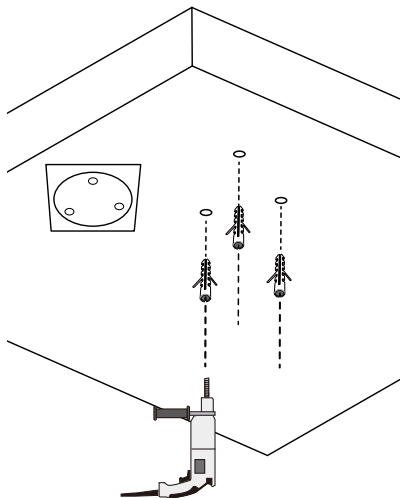
6. Instale la cámara en la sección superior. Consulte su Guía de instalación rápida o la página 15 para más detalles.

IV-1-2. Montaje colgante con tubo colgante: AM-116 / AM-117 y AM-118

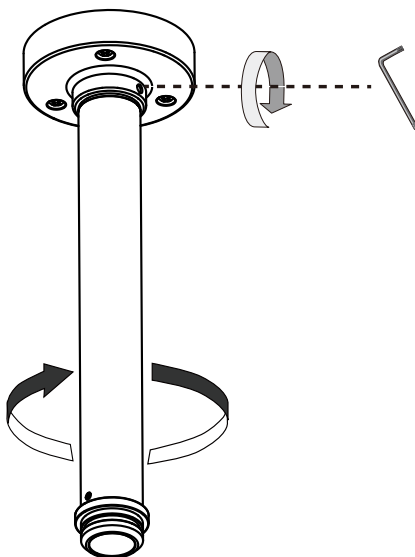
A continuación se muestran los procedimientos de muestra que utilizan un cabezal y un tubo de suspensión:

1. Determine la ubicación del techo en una superficie dura y use la etiqueta de alineación para marcar las posiciones donde se perforarán los agujeros para asegurar la cabeza del colgante. Martille las anclas en el techo.

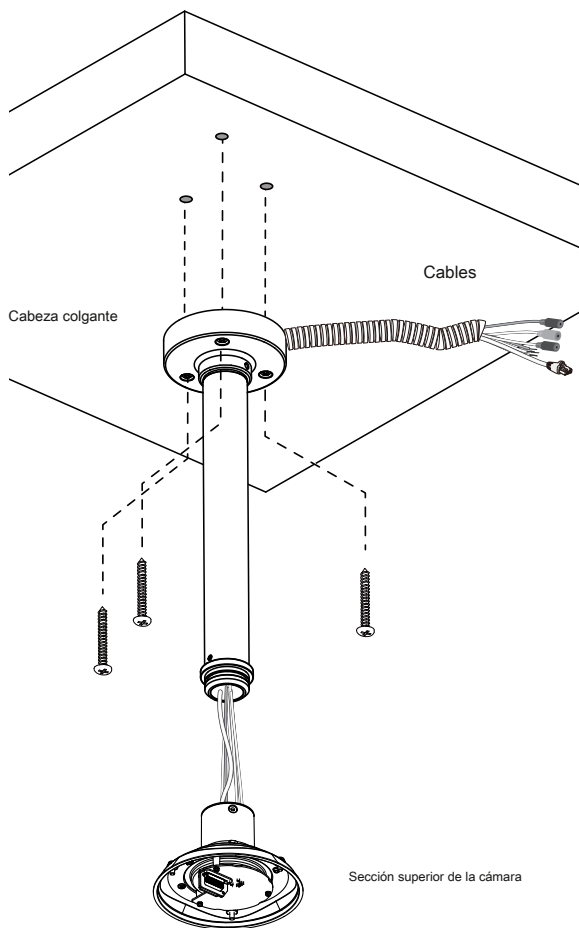
Tenga en cuenta que los orificios de montaje deben tener 10 mm de diámetro y 60 mm de profundidad. Los tornillos incluidos son M6.2 x75mm.



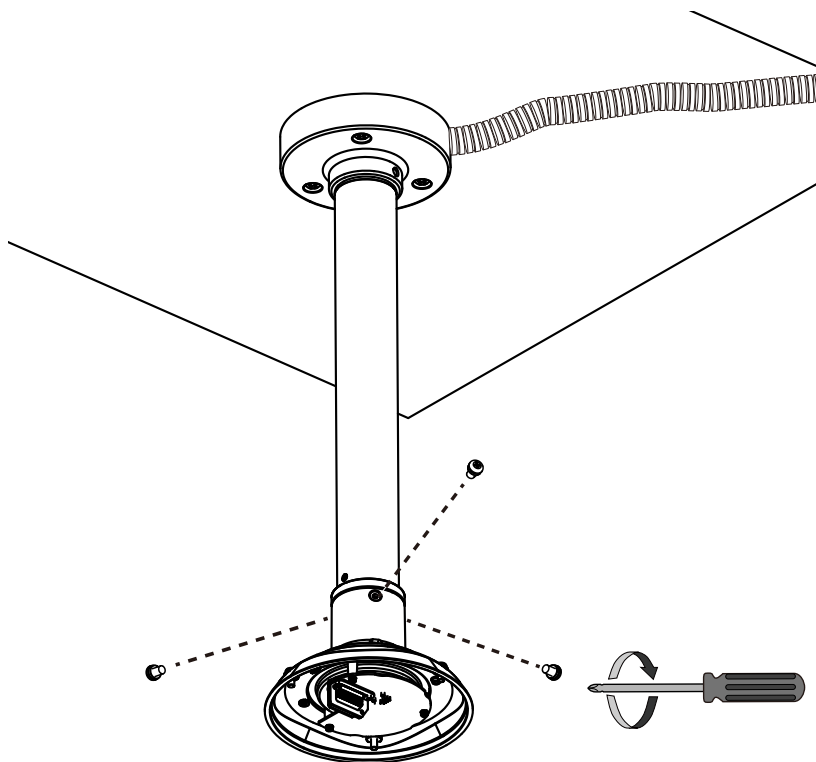
2. Instale un tubo colgante de 20 cm o 40 cm (AM-116 o AM-117) girándolo en el sentido de las agujas del reloj hacia la cabeza del colgante, y asegure la conexión con una llave hexagonal de 3 mm incluida.



3. Dirija las líneas eléctricas y otros cables a través del cabezal colgante. Puede aplicar un conducto de 1 pulgada.
4. Asegure la cabeza colgante al techo colocando tornillos a través de sus orificios de montaje. Dependiendo de la longitud de sus cables, es posible que necesite la ayuda de su colega para sostener la sección superior de la cámara.



5. Asegure la sección superior de la cámara a la cabeza del colgante apretando 3 tornillos M5x8.

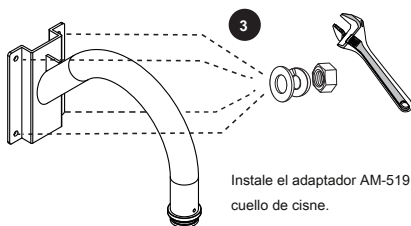
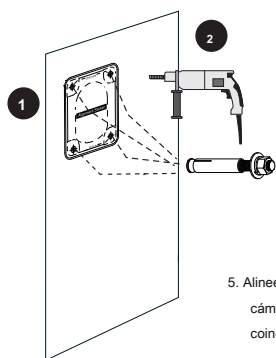


6. Instale la cámara en la sección superior. Consulte su Guía de instalación rápida o la página 15 para más detalles.

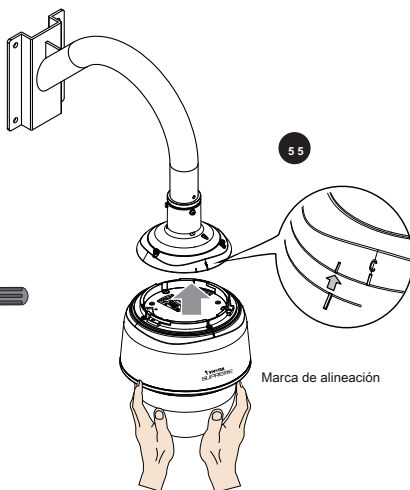
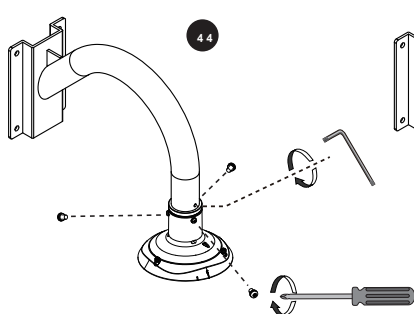
IV-2. Montaje de cuello de cisne: AM-221

A continuación se muestra un procedimiento de muestra con un soporte de cuello de cisne:

1. Determine la ubicación de una pared de superficie dura. Use la etiqueta de alineación para marcar las posiciones donde se perforarán los agujeros para el soporte de cuello de cisne.
2. Taladre 4 agujeros piloto (10 mm de diámetro y 5,5 cm de profundidad) en la pared, y luego martille los anclajes roscados. ¡Tenga en cuenta que debe martillar los anclajes con tuercas hexagonales para que los postes roscados no se deformen! Si lo prefiere, taladre otro orificio para enrutar los cables.
3. Asegure el soporte de montaje en pared a la pared usando 4 juegos de arandelas de seguridad y tuercas.
4. Fije la sección superior (tapa del domo y sección de interfaz) de la cámara al soporte de cuello de cisne

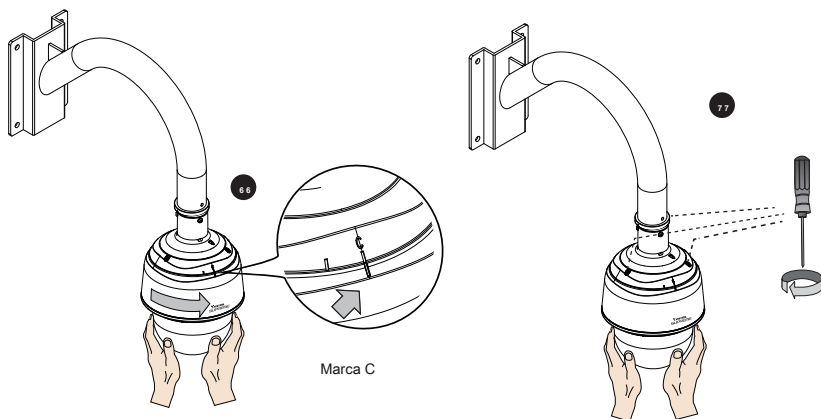


5. Alinee el cuerpo de la cámara con la sección superior. Alinee la marca de alineación en la cámara con la de la sección de la interfaz. Empuje la cámara hacia arriba para que coincida con la sección superior.

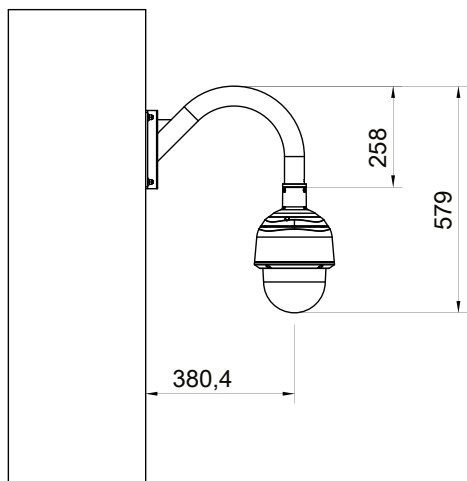


6. Gire la cámara hacia la derecha hasta que su marca de alineación esté alineada con la marca "C".

7. Use el destornillador estrella T25 incluido para apretar los 3 tornillos antisabotaje desde la parte superior. Asegúrese de que todas las piezas se hayan apretado de manera segura.



Las dimensiones de la instalación de cuello de cisne se muestran a continuación.



IV-3. Montaje en parapeto: AM-231

Los tornillos incluidos en el juego de parapetos son: Anclajes de	
manga 5/16 "x3"	6 6
Pernos hexagonales M8x25	6 6
Pernos hexagonales M8x70	3
Tuercas hexagonales M8	6 6
Arandelas M8	15
Arandelas de seguridad M8	15

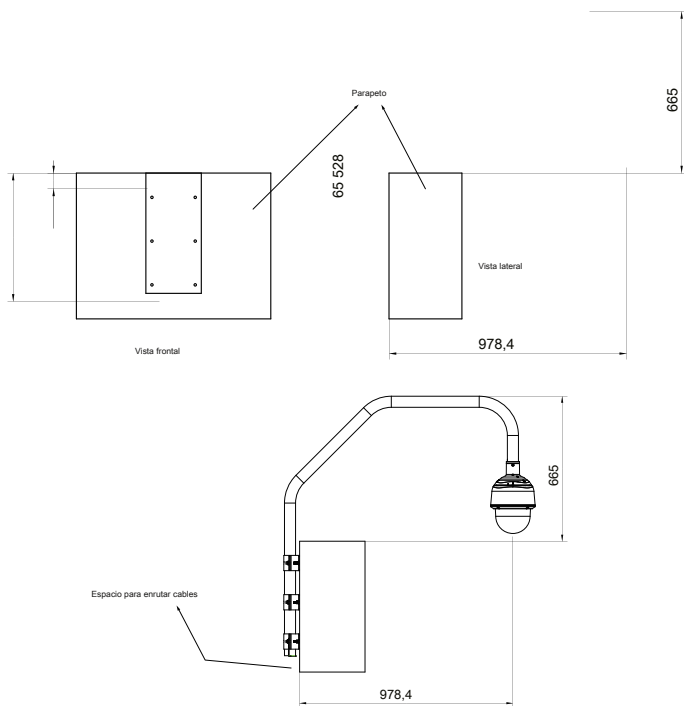
IMPORTANTE:

La pared del parapeto debe tener una resistencia concreta de 4000 PSI o más. Cada ancla de manga puede soportar una fuerza de extracción de 800kgs.

El soporte de parapeto está diseñado para instalarse en el interior de un parapeto. Tenga en cuenta lo siguiente antes de comenzar a instalar:

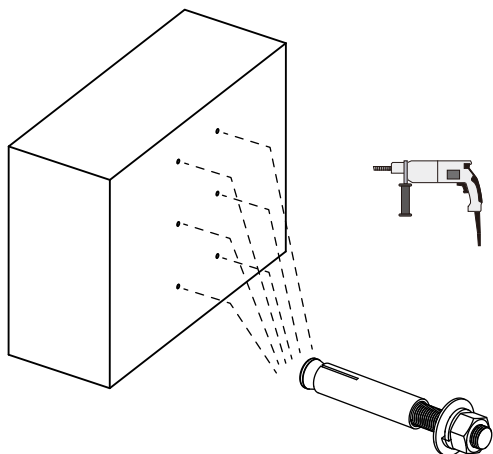
1. Debe haber un espacio libre de 65 mm entre el borde superior de la pared del parapeto y el soporte de metal fijado a la pared. Puede alinear al ras el borde superior de la pegatina de alineación con el borde de una pared de parapeto.
2. Al menos dos pulgadas de espacio deben estar disponibles debajo del soporte de parapeto para enrutar los cables.

Los requisitos de espacio para un montaje en parapeto se muestran a continuación:

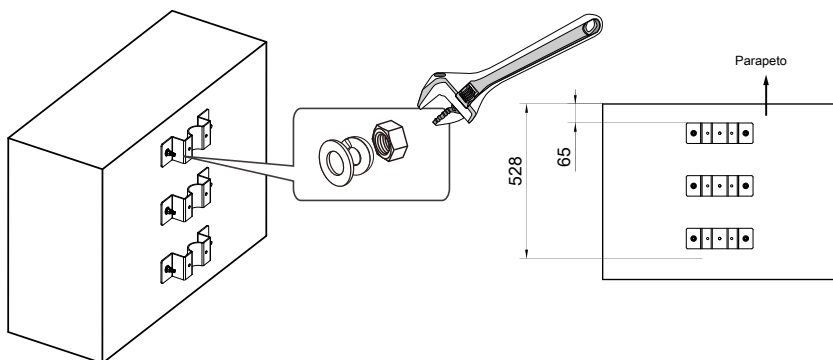


A continuación se muestra un procedimiento de muestra con el soporte de montaje en parapeto:

1. Determine una ubicación de superficie dura. Use la etiqueta de alineación para marcar las posiciones donde se perforarán los agujeros para el soporte.
2. Taladre 6 agujeros piloto (10 mm de diámetro y 5,5 cm de profundidad) en la pared, y luego martille los anclajes de la manga. Tenga en cuenta que debe martillar los anclajes con tuercas hexagonales y arandelas para que los postes roscados no se deformen.

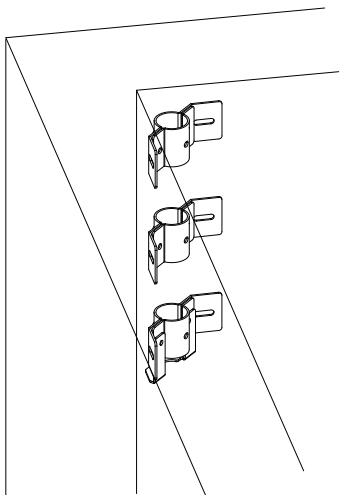


3. Instale los soportes en la pared usando las tuercas hexagonales y las arandelas de los anclajes de la manga.

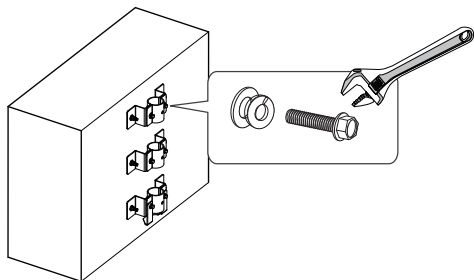


**NOTA:**

Si instala el soporte de parapeto de esquina, use la etiqueta de alineación incluida y marque los agujeros de perforación a través de las ranuras de montaje en los soportes.

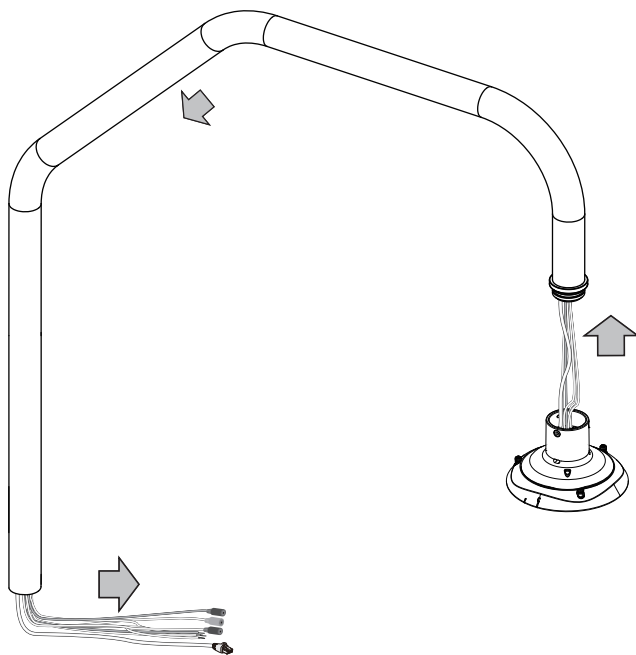


4. Use una llave inglesa para asegurar los soportes exteriores a los soportes en la pared utilizando los pernos y arandelas hexagonales M8x25. ¡No apriete completamente los tornillos todavía! Cuando el domo Speed se instala en el tubo de montaje, debe girarse a la posición deseada.

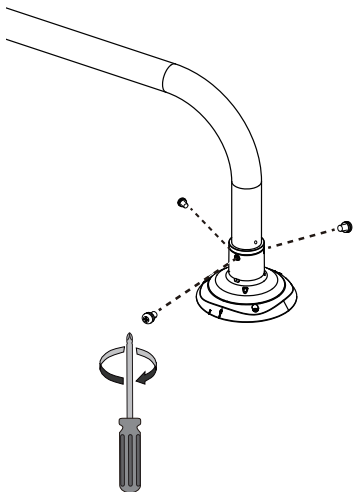


5. Instale el adaptador AM-519 en el tubo del parapeto.

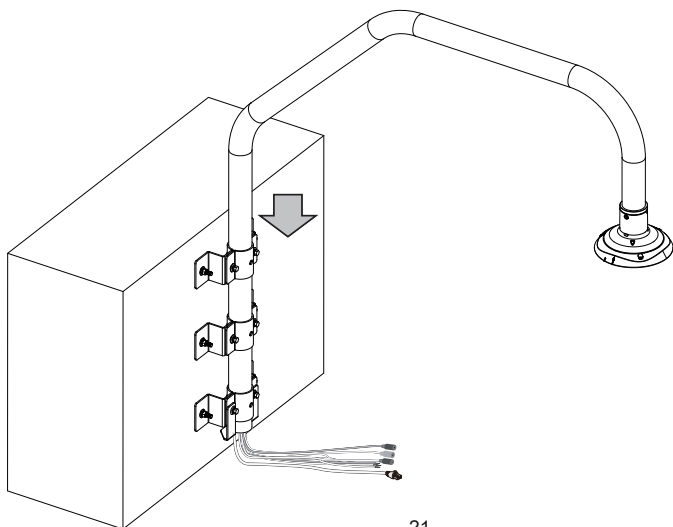
6. Pase los cables a través del brazo del tubo. La longitud del cable para pasar a través del brazo de la tubería es de al menos 250 cm. Primero puede pasar un cable de cobre rígido a través del brazo de la tubería y usarlo para tirar de otros cables a través de la tubería.



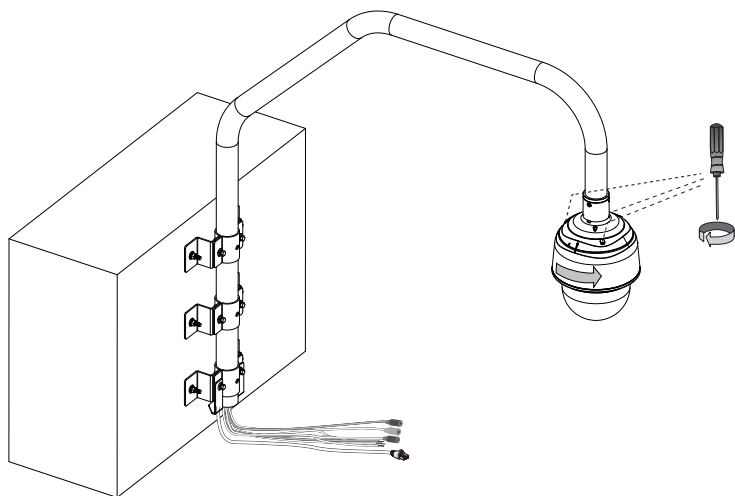
7. Instale la sección superior de la cámara en el brazo del tubo apretando 3 tornillos M5 x8.



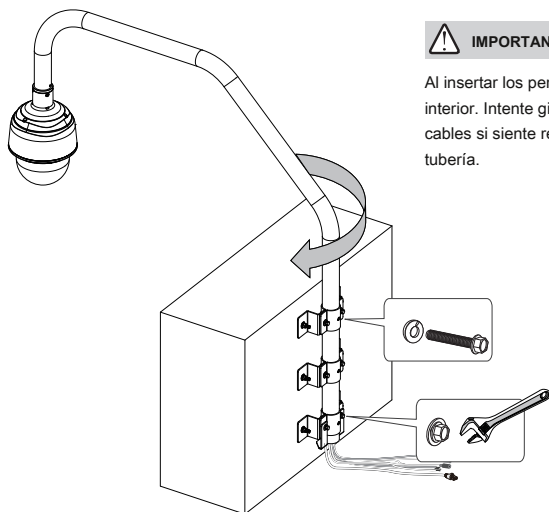
8. Inserte el brazo del tubo en las aberturas redondas de los soportes hasta que descance en el soporte inferior.



9. Instale la cámara en la sección superior. Para obtener detalles sobre la instalación, consulte la Guía de instalación rápida o la página 15 de este documento.



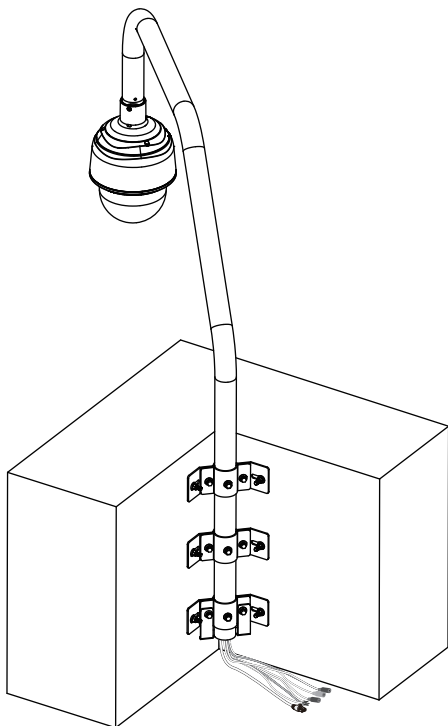
10. Gire el brazo del tubo hacia afuera a la posición opuesta. Use los pernos M8 x70 para asegurar el brazo de la tubería a los soportes. También debe apretar los pernos M8 x25 entre los soportes interior y exterior.



IMPORTANTE:

Al insertar los pernos M8, puede dañar los cables del interior. Intente girar los tornillos un poco para rodear los cables si siente resistencia al insertar a través de la tubería.

Una instalación de parapeto de esquina debería verse así cuando se complete su instalación.



Esta página se ha dejado en blanco intencionalmente.