



TC-C32RN Spec: I5/E/Y/QX/2.8mm/V4.2

Cámara tipo bala

Series spark



## Características principales.

- Carcasa de plástico
- Hasta máxima resolución
- S+265/H.265/H.264B/H.264M/H.264H
- Color:0.02Lux@ (F1.6, AGC ON), B/N:0Lux con IR
- Alcance de infrarrojos 50m
- Micrófono incorporado
- Admite vigilancia inteligente
- Condiciones de funcionamiento -30 ~ 60 (sin encender la luz), humedad 95 % o menos (sin condensación)
- DC12V±25%, MAX 7.5W, POE 802.3af, Máx 8.5W
- IP67

## Especificaciones

### Cámara

Sensor de imagen	1/3"CMOS
Min. Iluminación	Color:0.02Lux@ (F1.6, AGC ON), B/W:0Lux con IR 1s~1/100000s
Tiempo de obturación	Filtro de corte IR con interruptor magnético (ICR)
Día y noche	>36dB
WDR	0~350°(P); 0~90°(T); 0~360°(R)
S/N	
Ajuste de ángulo	

### Lente

Tipo de lente	Lente focal fijo
Longitud focal	2.8mm
Montura del lente	M12
Rango de apertura	F1.6
Campo de visión	92.8°(H); 52.2°(V); 106.5°(D)
Distancia de DORI	Detectar: 42,26 m Observar: 16,77 m Reconocer: 8,45 m Identificar: 4,23 m

### Iluminador

Led infrarrojos	6
Distancia de infrarrojos	50m
Longitud de onda	850nm

### Estándar de compresión

Compresión de video	S+265/H.265/H.264B/H.264M/H.264H
Bitrate de video	32k~4Mbps
Compresión de audio	G.711A/G.711U
Frecuencia de muestreo de audio	8kHz/16kHz

### Imagen

Transmisión principal	PAL:25fps (1920×1080, 1280×720, 640×480, 704×576) NTSC:30fps (1920×1080, 1280×720, 640×480, 704×480)
Sub corriente	PAL:25fps (704×576, 704×288, 640×360, 352×288) NTSC:30fps (704×480, 704×240, 640×360, 352×240)
BLC	Si
HLC	Si
AGC	Si
3D DNR	Si
Balance de blancos	Automático/Semiautomático/Manual/Sol/Luz natural/Lámpara de luz cálida/Lámpara de luz diurna/Filamento Lámpara/Bloqueo Balance de blancos
OSD	Superposición de caracteres adicionales en 1 región, 1 línea, con un máximo de 48 caracteres o 16 Caracteres chinos por región; 16*16/32*32/48*48
Máscara de privacidad	4 áreas estáticas negras
Desempañar	Si

Característica	
Activador de alarma	Detección de movimiento; Conflicto de dirección IP
Método de vinculación	captura de disparador
Red	
Protocolos	HTTP; TCP/IP; UDP; ICMP; DHCP; DNS; NTP; IPv4; SSH; Unicast; RTSP; FTP
Compatibilidad del sistema	P2P (mutuamente excluyente con el perfil G); Perfil ONVIF S/T; CGI; Hito
Conexión remota	≤2
Cliente	Cliente inteligente Easy7
Cliente móvil	EasyLive Plus
Interfaz	
Interfaz de comunicación	1 puerto Ethernet autoadaptativo RJ-45,10/100 Mbps
General	
Idioma del cliente web	18 idiomas Chino simple/chino tradicional/inglés/español/coreano/italiano/turco/ruso/tailandés/francés/polaco/holandés/hebreo/árabe/vietnamita/alemán/ucraniano/portugués
Temperatura de funcionamiento	-30°C~60°C (Sin encender la luz)
Humedad operativa	Humidity 95% or less (Sin condensation)
Temperatura de almacenaje	-30°C~60°C
Humedad de almacenamiento	Humedad 95% o menos (Sin condensación)
Alimentación	DC12V±25%, MAX 7.5W; POE 802.3af, MAX 8.5W
Protección	Sobretensión 4000V; ESD6000V; IP67
Dimensiones de contorno	260(L)133(W)140(H)mm
Dimensiones del embalaje	315(L)145(W)140(H)mm
Peso bruto	0.87kg

## DIMENSIONES (Unit: mm)

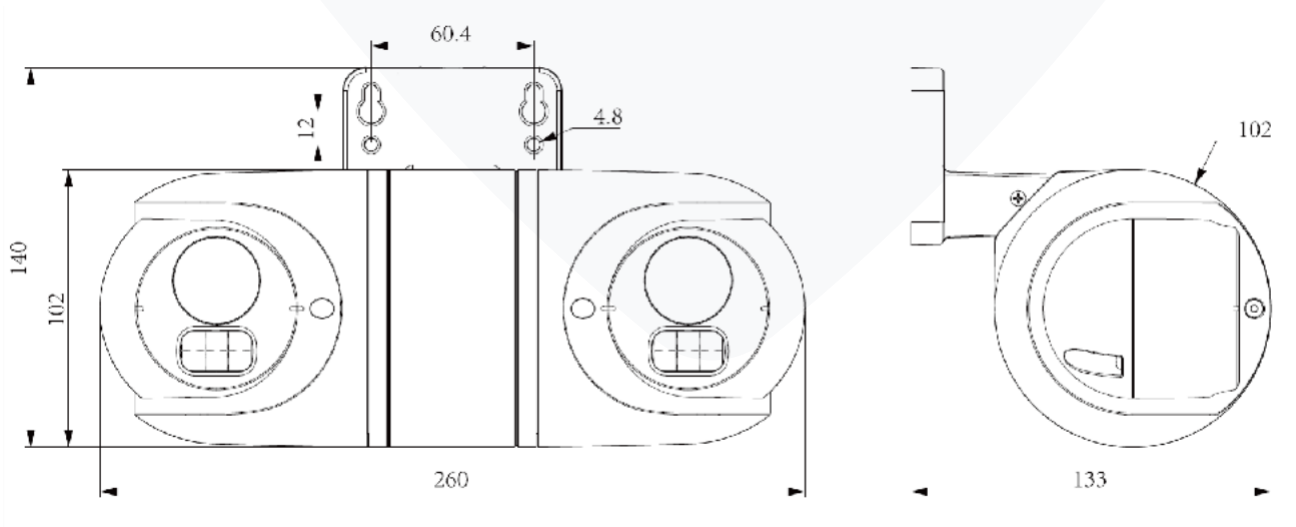


Diagrama de montaje de la caja de conexiones.