



CAME

BARRERAS VEHICULARES

GT4

GGT40RGS

803BB-0200

CARACTERÍSTICAS BARRERA GT4 >>> ●

- Alimentación principal a 120 VAC.
- Distancia de mástil para cubrir el carril hasta de 4 metros.
- Activación de apertura y cierre por pulso “contacto seco”.
- Control de velocidad y de frenado automático controlado por encoder.
- La configuración de la tarjeta es mediante programación. (Cuenta con display de segmentos y push botón)
- En este modelo se pueden activar/desactivar las funciones de los bornes para seguridad desde programación.
- Sistema de funcionamiento general de la barrera electromecánico a 24 VDC.
- Tiene bornes para la activación directa tanto de apertura como de cierre.
- Tiene bornes para colocación de dispositivos de seguridad. (Botón Paro total, Fococelda y Sensor loop)
- Topes mecánicos para limitar la carrera del mástil en apertura y cierre.
- Con la ayuda del encoder la tarjeta monitorea el recorrido del mástil y en caso de golpear un vehículo, el mástil se abre totalmente.
- En esta barrera se puede invertir el sentido de colocación izquierda derecha, desde programación.
- El mástil tiene una goma suave en la parte inferior que sirve de protección para minimizar el golpe a un vehículo.
- Se cuenta con iluminación LED (para señalización en el mástil y la cúpula de la barrera, indicando color verde (mástil abierto) y rojo (mástil cerrado).
- A este modelo se le puede colocar el sistema de abatimiento (accesorio) para el mástil.
- Se le pueden poner baterías de respaldo (accesorios).

**INFORMACIÓN TÉCNICA:****CÓDIGO DE LA BARRERA: 803BB 0200**

- Alimentación principal: 120V A.C. (3A)
- Gabinete acero pintado galvanizado color gris.
- Alimentación interna al motoreductor: 24V D.C. (10A)
- Uso intensivo
- Ciclos por día: 8400
- Tiempo de apertura ajustable: 1.5 a 6 seg.
- IP 54
- Peso: 56 kg
- Cúpula preparada para iluminación LED
- Tarjeta de control ZL392, programable
- Activación por pulso seco
- Medidas del gabinete (cm): 23 x 32 x 114
- Cuadro de mando en la parte superior

COMPONENTES DE BARRERA GT4

CUADRO DE MANDO



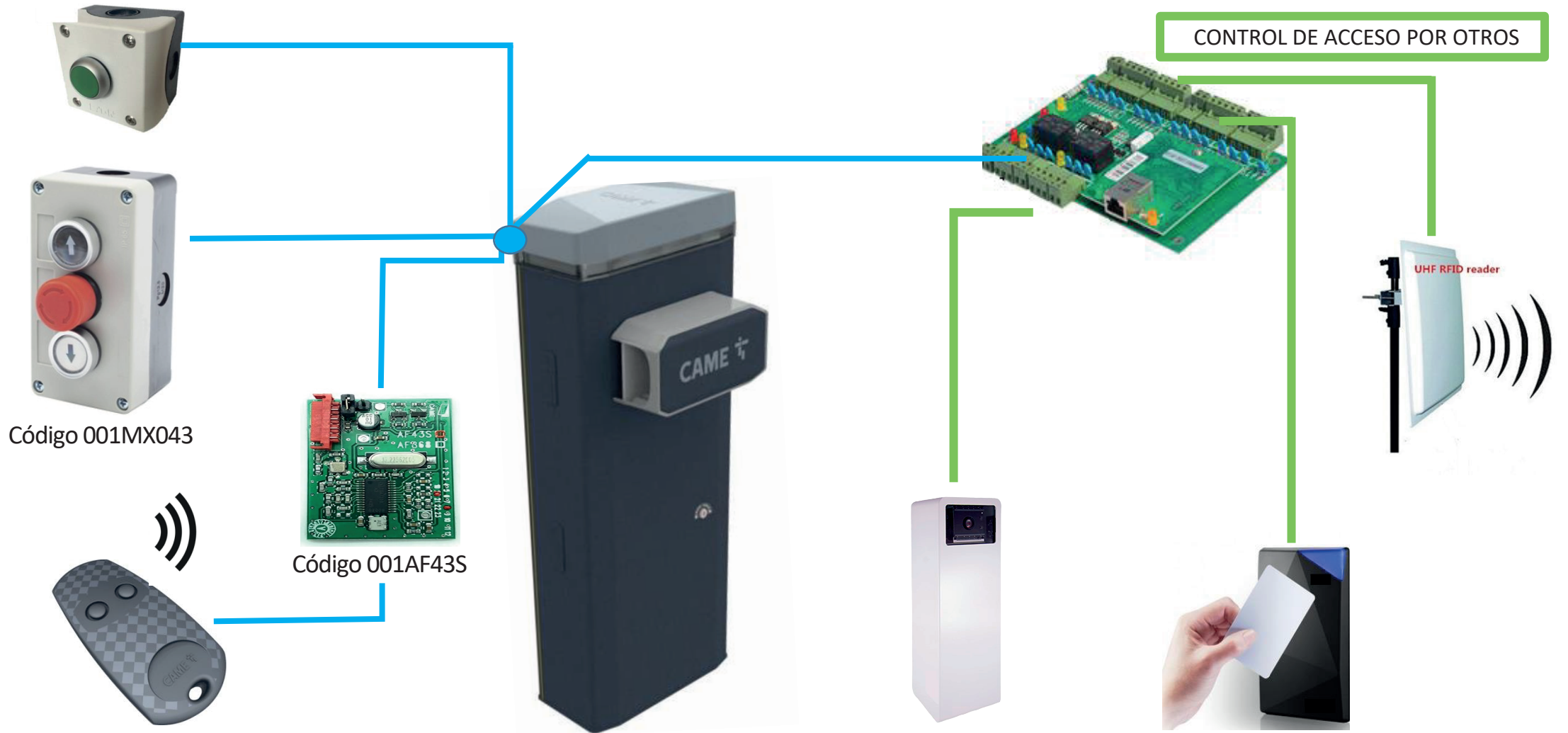
PUERTA 



 GABINETE

GABINETE CON:
 MOTOREDUCTOR
 PALANCA DE TRANSMISIÓN
 RESORTES
 CONEXIÓN ELÉCTRICA
 ANCLA DE FIJACIÓN

TIPOS DE ACTIVACIÓN DE LA BARRERA >>> ●



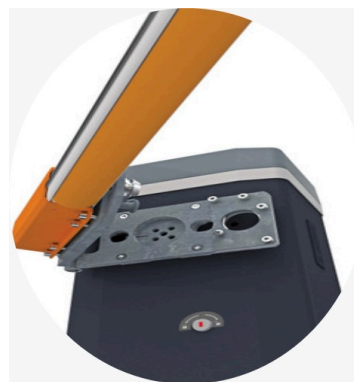
 **ACCESORIOS GT4**



TIRA LED
CÓDIGO
803XA-0020



CONTROL REMOTO
CÓDIGO
001TOP-432EE



SISTEMA DE DESENGANCHE
CÓDIGO
803XA-0320



ARTICULACIÓN
CÓDIGO
803XA-0310



FOTOCELDA
CÓDIGOS
001-DIR10
001-DIR20

CERRADURAS DE BARRERA >>> ●



CERRADURA PARA EL DESBLOQUEO DEL MÁSTIL (MANUAL AUTOMÁTICO)

(Si esta abierto manda un mensaje de error y no opera la barrera)

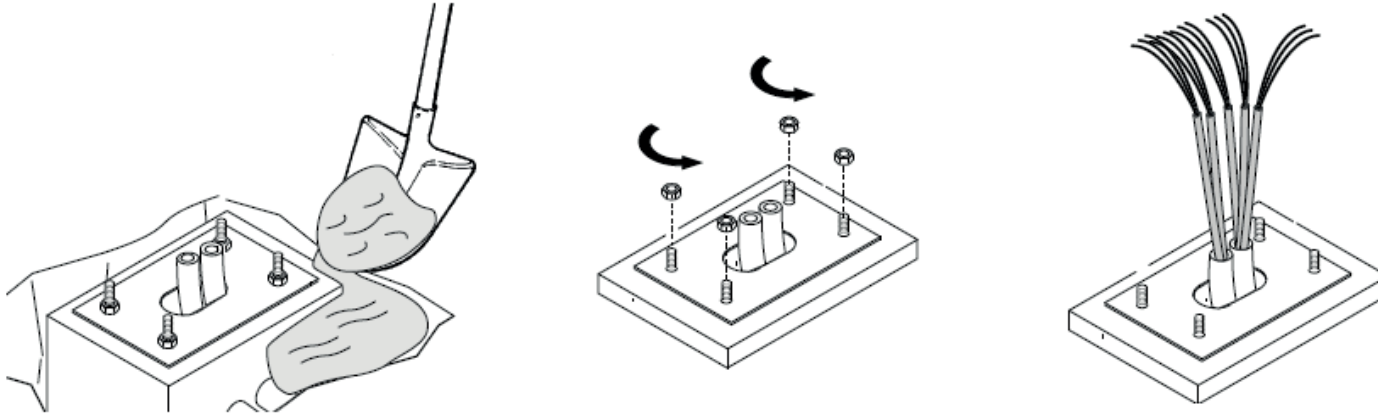


CERRADURA PARA LA APERTURA DE LA PUERTA DE LA BARRERA

(Además tiene un switch que al abrirse inmoviliza la barrera por seguridad y no opera manda mensaje de error y no opera la barrera
Levantar la tapa gris y retirarla.
Jalar la puerta hacia uno para abrir.
Empujar la puerta para cerrar.

FIJACIÓN DE LA BARRERA

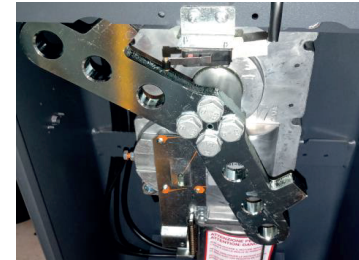
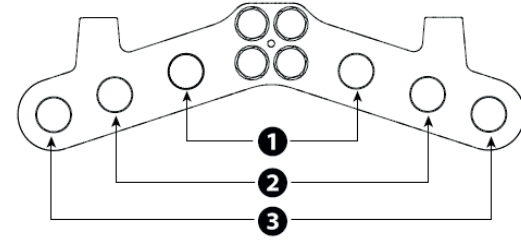
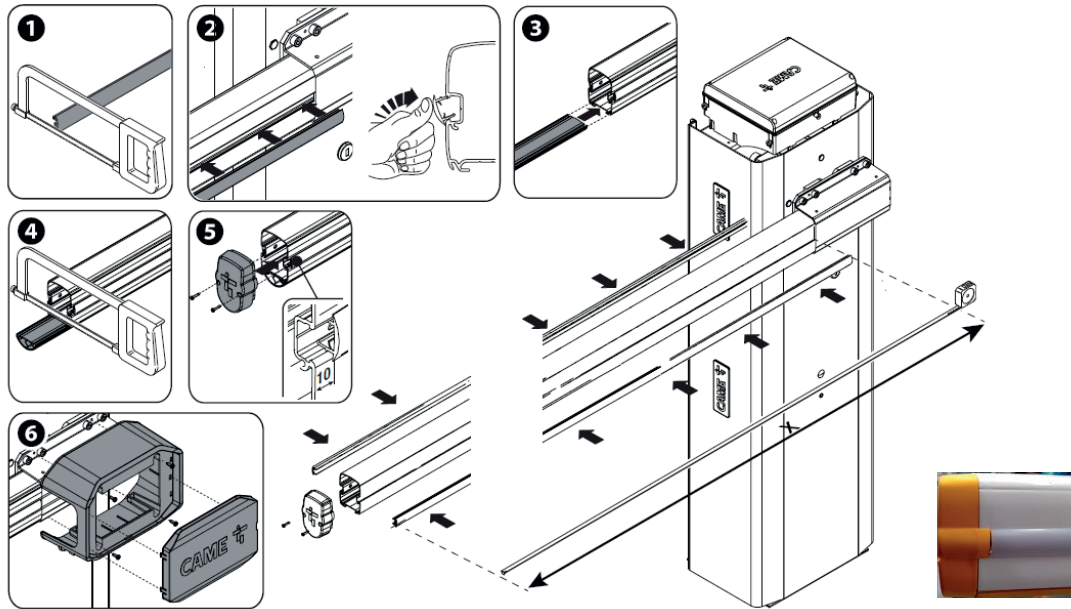
OPCIÓN 1:
Cimentación nueva
con anclajes en
concreto.



OPCIÓN 2:
Taquetes de expansión
en el piso.



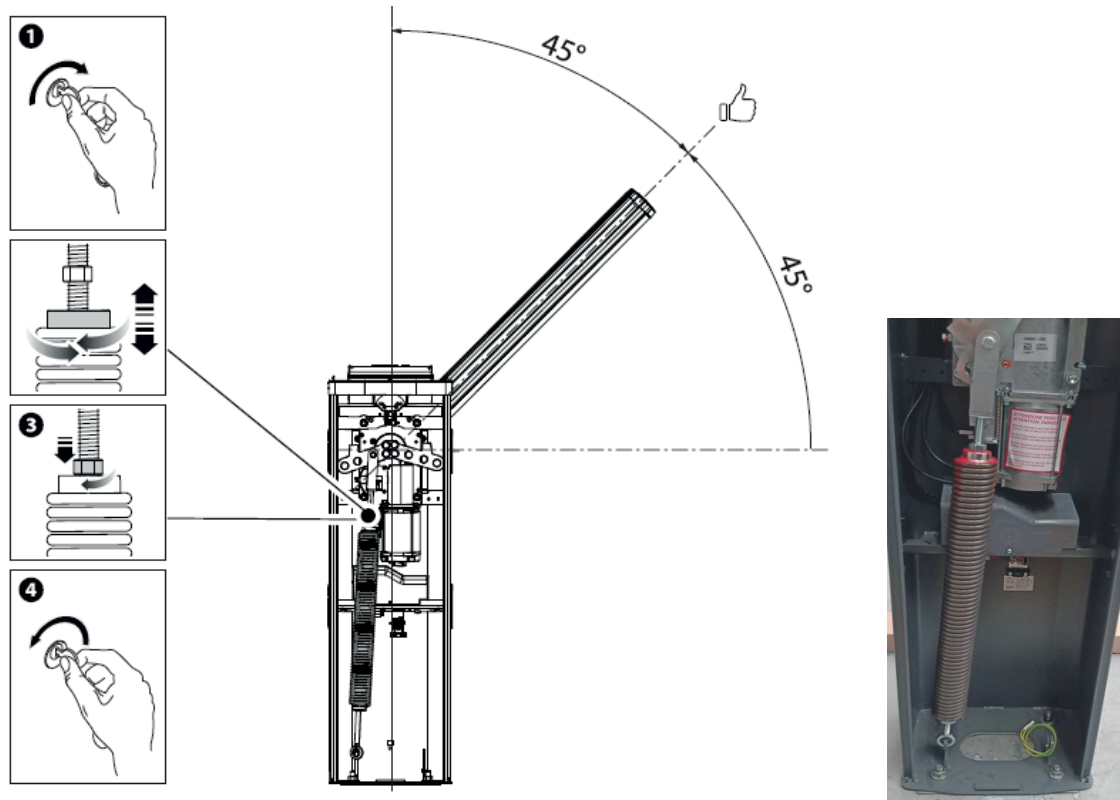
COLOCACIÓN DE MÁSTIL



Selección del orificio para fijar el muelle de equilibrado

Paso útil (m)	2,25 < 2,75	2,75 < 3,25	3,25 < 3,50	3,50 < 3,75	3,75 < 4,00
Mástil con tira de luces LED	1	1	1	2	2
Mástil con tira de luces LED y rastrillera simple	1	2	2	3	3
Mástil con tira de luces LED y rastrillera de altura completa	1	2	3	3	3*
Mástil con tira de luces LED y apoyo móvil	-	-	2	2	3
Mástil con tira de luces LED, rastrillera simple y apoyo móvil	2	2	3	3*	-
Mástil con tira de luces LED, rastrillera de altura completa y apoyo móvil	2	3	3*	-	-

CALIBRACIÓN DE MÁSTIL >>> ●

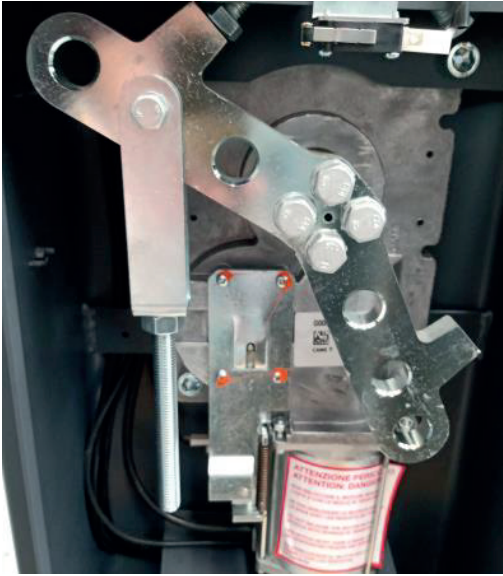


- 1 Colocación de mástil en la barrera.
- 2 Colocación del resorte.
- 3 Colocación a 45° ajustando manualmente el resorte.



COLOCACIÓN DEL RESORTE GT4 >>> ●

A)



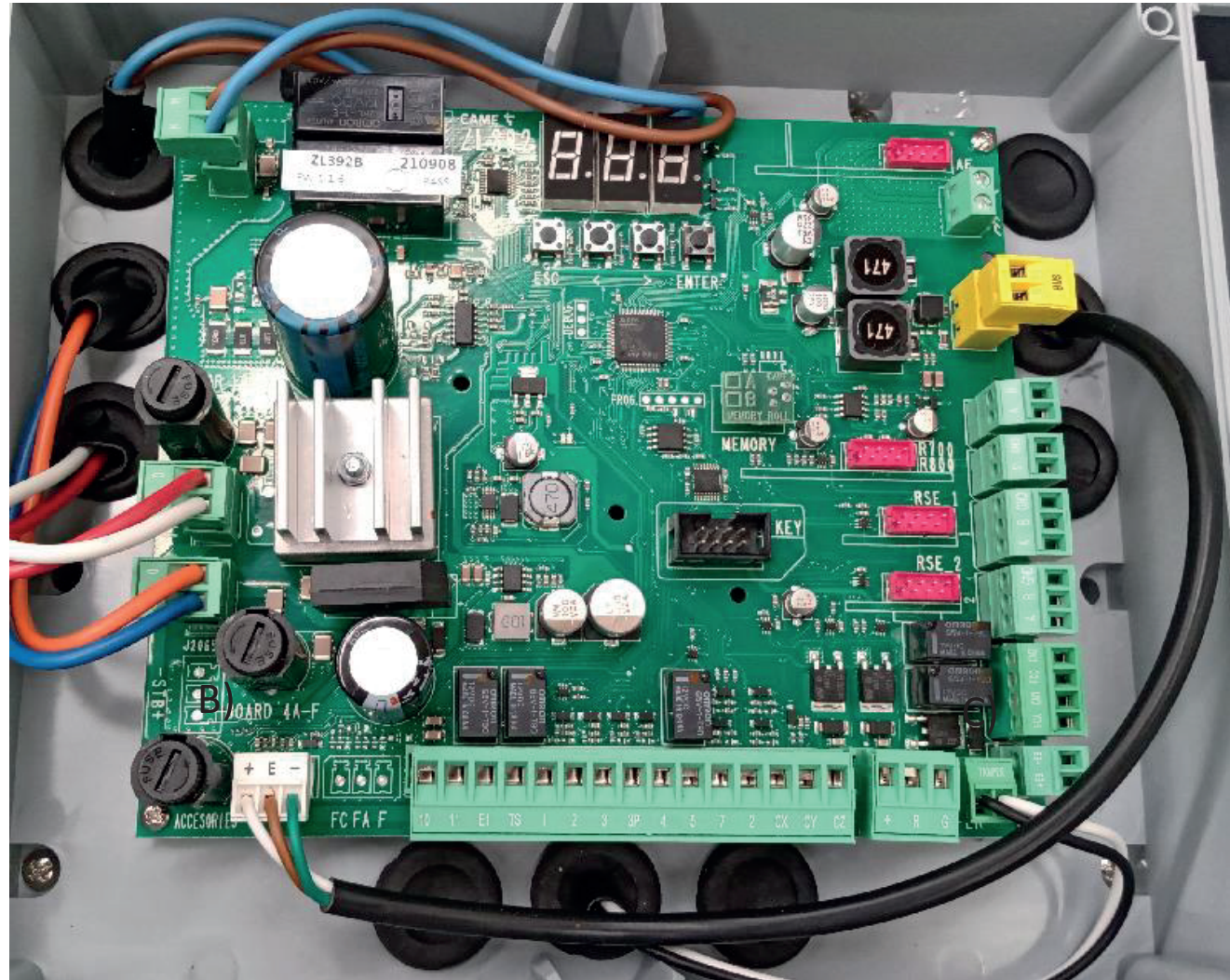
B)



C)



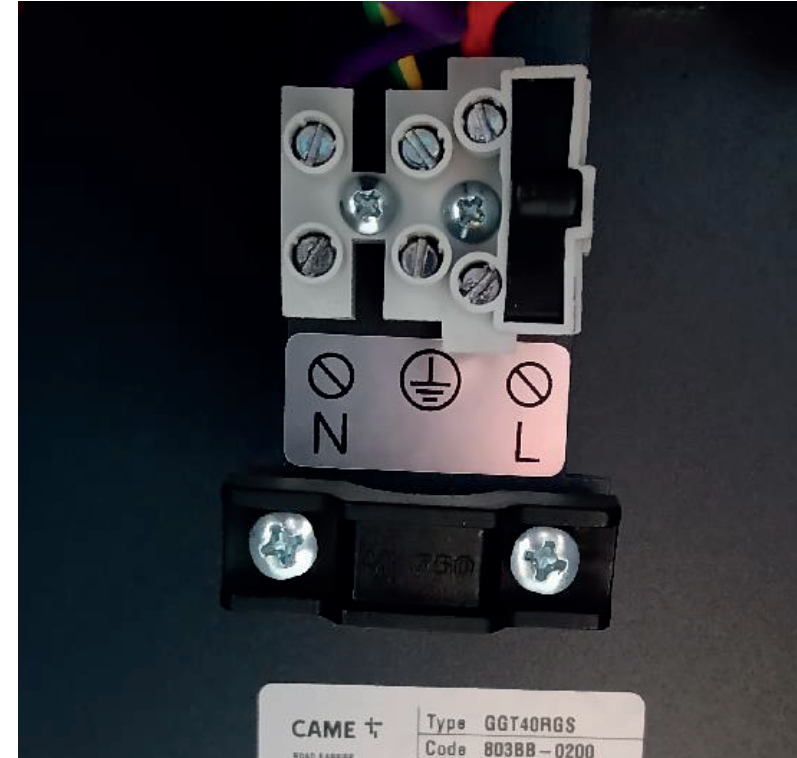
CUADRO DE MANDO GT4 (ZL392) >>> ●



CONEXIÓN DE ALIMENTACIÓN >>> ●



La conexión de alimentación esta en la parte inferior de la barrera. (línea, neutro, tierra física).



Bornes de conexión de alimentación a 120 VAC