



TC-C32WP Spec: I5W/E/Y/M/2.8 mm/V4.2

Cámara tipo bala

Serie Lite



Características Clave

- Carcasa de metal
- Hasta máx. Resolución
- S+265/H.265/H.264B/H.264M/H.264H
- Color:0.002Lux@(F1.6,AGC ON),B/N:0Lux con IR
- Alcance de infrarrojo 50m
- Micrófono incorporado
- Admite tarjeta microSD/microSDHC/microSDXC, hasta 512GB
- Soporte de vigilancia inteligente
- Condiciones de funcionamiento -40°C ~ 65°C (Sin IR), Humedad 95% o menos (sin condensación)
- DC12V±25%, MÁXIMO 6W, POE 802.3af, MÁXIMO 7W
- IP67

ESPECIFICACIONES

Cámara

Sensor de imagen	CMOS de 1/2.8"
Mín. Iluminación	Color:0.002Lux@(F1.6,AGC ON),B/N:0Lux con IR
Tiempo de obturación	1s~1/100000s
Día y noche	Switch Automático de corte de filtro Infrarrojo (ICR)
WDR	120dB
S/N	>42dB
Ajuste de ángulo	0~360°(P); 0~90°(T); 0~360°(R)

Lente

Tipo de lente	Lente focal fija
Longitud focal	2.8 mm
Montura del lente	M12
Rango de apertura	F1.6
Campo de visión	104.9°(H); 56.5°(V); 119.2°(D)
Distancia de DORI	Detectar: 38.6 m Observar: 15.3 m Reconocer: 7.7 m Identificar: 3.8 m

Iluminador

LED infrarrojos	2
Distancia de infrarrojos	50m
Longitud de onda	850nm
LED blancos	2
Distancia de luz blanca	15m

Estándar de compresión

Compresión de video	S+265/H.265/H.264B/H.264M/H.264H
Bitrate de vídeo	32k~6Mbps
Compresión de audio	G.711A/G.711U/ADPCM_D
Frecuencia de muestreo de audio	8kHz/32kHz/48kHz

Imagen

Convencional	PAL: 25 fps (1920×1080, 1280×720, 640×480, 704×576) NTSC: 30 fps (1920×1080, 1280×720, 640×480, 704×480)
Sub corriente	PAL: 25 fps (704×576, 704×288, 640×360, 352×288) NTSC: 30 fps (704×480, 704×240, 640×360, 352×240)
BLC	Sí
HLC	Sí
AGC	Sí
3D DNR	Sí
Balance de blancos	Automático/Semiautomático/Manual/Sol/Luz natural/Lámpara de luz cálida/Lámpara de luz diurna/Filamento Lámpara/Bloqueo Balance de blancos
ROI	8 áreas estáticas rectangulares

OSD	Superposición de caracteres adicionales en 1 región, 1 línea, con un máximo de 48 caracteres o 16 Caracteres chinos por región; 16*16/32*32/48*48
Máscara de privacidad	4 áreas estáticas negras
Desempañar	Sí

Característica

Activador de alarma	Detección de movimiento; Alarma de máscara; Disco lleno; Error de lectura/escritura del disco; Conflicto de dirección IP
Método de vinculación	activar luz cálida; activar grabación; captura de activación; notificar al centro de vigilancia
Análisis de vídeo	Cruce de línea; Perímetro
Reglas de comportamiento analizadas en 1 escena	2

Red

ANR	Sí
Protocolos	HTTP; HTTPS; TCP/IP; UDP; UPnP; ICMP; DHCP; DNS; DDNS; Easy DDNS; NTP; QoS; IPv4; SSH; Unicast; RTSP; FTP
Compatibilidad del sistema	P2P (Mutuamente exclusivo con el perfil G); Perfil ONVIF S/T/G; CGI; Milestone
Conexión remota	≤2
Cliente	Easy7 Smart Client
Cliente móvil	EasyLive Plus

Interfaz

Interface de comunicación	1 puerto Ethernet autoadaptativo RJ45,10/100 Mbps
Botón de reinicio	Sí
Almacenamiento interno	Admite tarjeta microSD/microSDHC/microSDXC, hasta 512 GB
RTC	Sí

General

Idioma del cliente web	19 Idiomas Chino simple/Chino tradicional/Inglés/Español/Coreano/Italiano/Turco/Ruso/Tailandés/ Francés/Polaco/Holandés/ Hebreo/Árabe/Vietnamita/Alemán/Ucraniano/Portugués/Albanés
Temperatura de funcionamiento	-40°C ~ 65°C (Sin IR)
Humedad de funcionamiento	Humedad 95% o menos (sin condensación)
Temperatura de almacenamiento	-40°C ~ 65°C
Humedad de almacenamiento	Humedad 95% o menos (sin condensación)
Fuente de alimentación	DC12V±25%,MAX 6W; POE 802.af, MÁX 7W
Protección	Sobretensión4000V;ESD6000V; IP67
Dimensiones límite	160 (largo) 73 (ancho) 73 (alto) mm
Dimensiones del paquete	215 (largo) 95 (ancho) 120 (alto) mm
Peso bruto	0.65 Kg

DIMENSIONES (Unidad: mm)

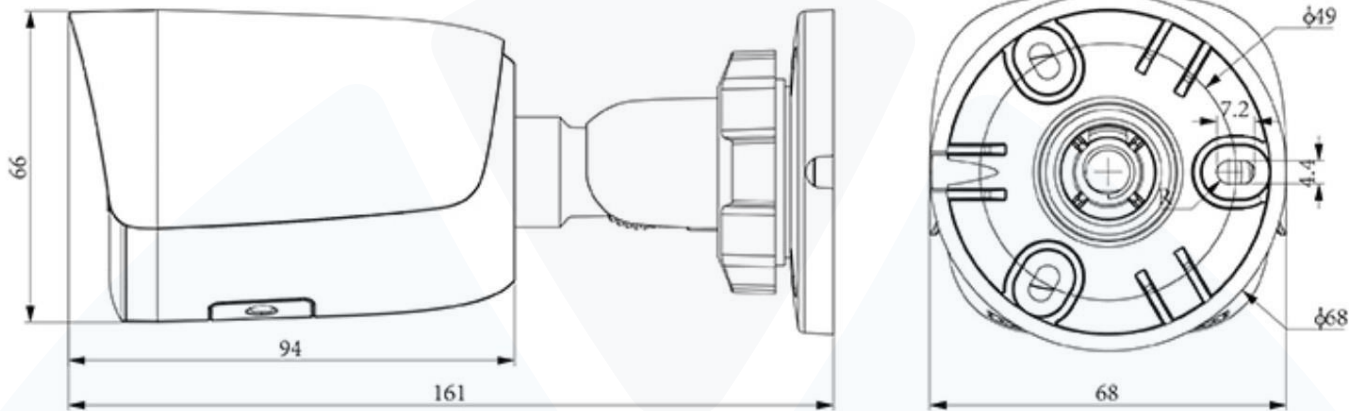
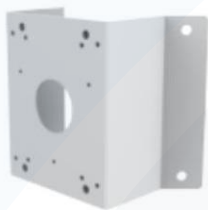


Diagrama de montaje de la caja de conexiones.



A35
CORNER MOUNT



TC-P54BM SPEC: V5
JUNCTION BOX



A36
POLE MOUNT