



TC-C38KS Spec: I3/E/Y/2.8 mm/V4.0

Cámara domo

Serie Lite



Características Clave

- Carcasa de metal+plástico
- Hasta máx. Resolución
- S+265/H.265/H.264B/H.264M/H.264H/JPEG en movimiento
- Color:0.002Lux@(F1.6,AGC ON),B/N:0Lux con IR
- Alcance de infrarrojos 30m
- Micrófono incorporado
- Admite tarjeta microSD/microSDHC/microSDXC, hasta 512GB
- Soporte de vigilancia inteligente
- Clasificación de personas/vehículos de soporte
- Condiciones de funcionamiento -40°C ~ 65°C (Sin IR), Humedad 95% o menos (sin condensación)
- DC12V±25%, MÁX. 6 W, POE802.3af, MÁX. 7.5 W
- IP66

ESPECIFICACIONES

Cámara

Sensor de imagen	CMOS de 1/2.8"
Mín. Iluminación	Color:0.002Lux@(F1.6,AGC ON),B/N:0Lux con IR
Tiempo de obturación	1s~1/100000s
Día y noche	Switch Automático de corte de filtro Infrarrojo (ICR)
WDR	120dB
S/N	>42dB
Ajuste de ángulo	0~330°(P); 0~75°(T); 0~350°(R)

Lente

Tipo de lente	Lente focal fija
Longitud focal	2.8 mm
Montura del lente	M12
Rango de apertura	F1.6
Campo de visión	104.9°(H); 56.5°(V); 119.2°(D)
Distancia de DORI	Detectar: 77m Observar: 30.5 m Reconocer: 15.5 m Identificar: 7.5 m

Iluminador

LED infrarrojos	8
Distancia de infrarrojos	30m
Longitud de onda	850nm

Estándar de compresión

Compresión de video	S+265/H.265/H.264B/H.264M/H.264H/ JPEG en movimiento
Bitrate de video	32k~16Mbps
Compresión de audio	G.711A/G.711U/ADPCM_D/AAC_LC
Frecuencia de muestreo de audio	8kHz/32kHz/48kHz

Imagen

Flujo Principal	PAL: 20 fps (3840 × 2160, 3072 × 2048), 25 fps (2560 × 1440, 2304 × 1296, 1920 × 1080, 1280×720) NTSC: 20 fps (3840 × 2160, 3072 × 2048), 30 fps (2560 × 1440, 2304 × 1296, 1920 × 1080, 1280×720)
Flujo Secundario	PAL: 25 fps (704×576, 704×288, 352×288, 640×360) NTSC: 30 fps (704×480, 704×240, 352×240, 640×360)
Flujo Terciario	PAL: 25 fps (704×576, 704×288, 352×288, 640×480) NTSC: 30 fps (704×480, 704×240, 352×240, 640×360)
BLC	Sí
HLC	Sí
AGC	Sí
3D DNR	Sí
Balance de blancos	Automático/Semiautomático/Manual/Sol/Luz natural/Lámpara de luz cálida/Lámpara de luz diurna/Filamento Lámpara/Bloqueo Balance de blancos

ROI	8 áreas estáticas rectangulares
Modo corredor	Sí
OSD	Superposición de caracteres adicionales en 5 regiones, 1 línea, con un máximo de 127 caracteres o 42 Caracteres chinos por región; 16*16/32*32/48*48/64*64/96*96
Superposición de imágenes	Superposición de imagen de 16 bits de color BMP de tamaño 1*200x200
Máscara de privacidad	4 áreas estáticas negras
Desempeñar	Sí

Característica

Activador de alarma	Detección de movimiento; Alarma de máscara; Alarma de voltaje; Disco lleno; Error de lectura/escritura del disco; Conflicto de direcciones IP; Conflicto de dirección MAC; Excepción del servidor FTP
Método de vinculación	enviar correo electrónico; activar grabación; captura de activación; notificar al centro de vigilancia
Análisis de vídeo	Clasificación de personas/vehículos; Cruce de línea; Perímetro
Reglas de comportamiento analizadas en 1 escena	8

Red

ANR	Sí
Protocolos	HTTP; HTTPS; TCP/IP; UDP; UPnP; ICMP; IGMP; SNMP; DHCP; DNS; DDNS; Easy DDNS; NTP; SMTP; SSL; 802.1X; QoS; IPv4; IPv6; PPPoE; SSH; Unicast; Multicast; RTCP; ARP; SRTP; RTSP; FTP; SFTP; NAS
Compatibilidad del sistema	Perfil ONVIF S/T/G; CGI; Milestone; RTMP
Conexión remota	≤2
Cliente	Easy7 Smart Client
Cliente móvil	EasyLive Plus

Interfaz

Interface de comunicación	1 puerto Ethernet autoadaptativo RJ-45, 10/100 Mbps
Botón de reinicio	Sí (integrado)
Almacenamiento interno	Admite tarjeta microSD/microSDHC/microSDXC, hasta 512 GB
RTC	Sí

General

Idioma del cliente web	19 Idiomas Chino simple/Chino tradicional/Inglés/Español/Coreano/Italiano/Turco/Ruso/Tailandés/ Francés/Polaco/Holandés/Hebreo/Árabe/Vietnamita/Alemán/Ucraniano/Portugués/Albanés
Temperatura de funcionamiento	-40°C ~ 65°C (Sin IR)
Humedad de funcionamiento	Humedad 95% o menos (sin condensación)
Temperatura de almacenamiento	-40°C ~ 65°C
Humedad de almacenamiento	Humedad 95% o menos (sin condensación)
Fuente de alimentación	DC 12V±25%, MAX 6W; POE 802.3af, MAX 7.5 W
Protección	Sobretensión 4000V; ESD 6000V; IP66; IK10
Dimensiones límite	120 (largo) 120 (ancho) 90 (alto) mm
Dimensiones del paquete	140 (largo) 140 (ancho) 120 (alto) mm
Peso bruto	0.61 kg

DIMENSIONES (Unidad: mm)

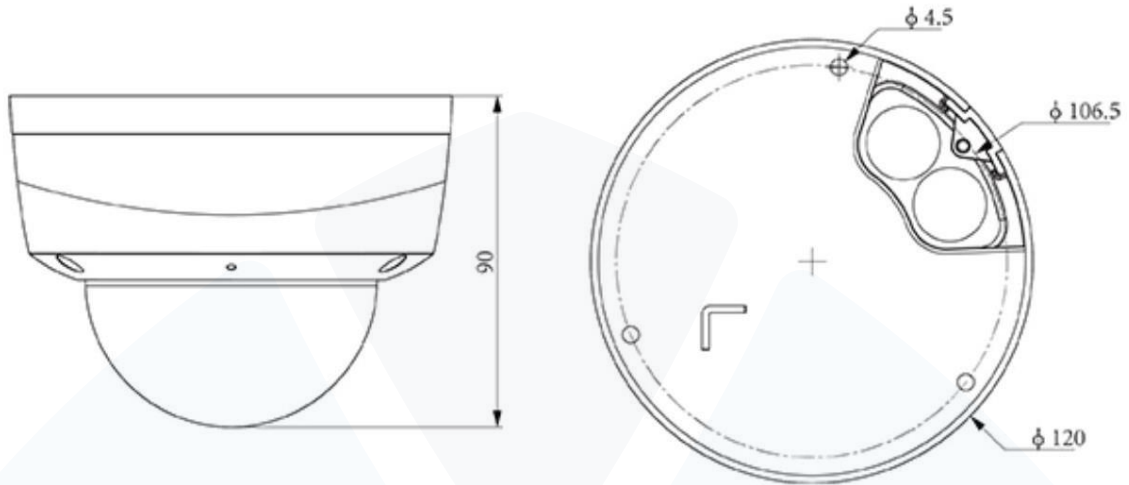


Diagrama de montaje de la caja de conexiones.



A36



A29



A25



A35