



Especificaciones de TC-C38XQ: I3W/E/Y/2,8 mm/V4.2

Cámara de Torreta

Series Pro



CARACTERÍSTICAS PRINCIPALES

- Carcasa de metal
- Hasta máx. Resolución
- S+265/H.265/H.264B/H.264M/H.264H/JPEG en movimiento
- Color:0.002Lux@(F1.6,AGCON),B/N:0Luxcon IR
- Alcance de infrarrojos 30 m
- Micrófono incorporado, altavoz incorporado
- Admite tarjeta microSD/microSDHC/microSDXC, hasta 512GB
- Soporte de vigilancia inteligente
- Soporta clasificación de personas/vehículos
- Condiciones de funcionamiento -40°C ~ 65°C (No encender la luz), Humedad 95% o menos (sin condensación)
- DC12V±25%, MÁX. 7 W, POE 802.3af, MÁX. 8,5 W
- IP66

ESPECIFICACIONES

Cámara	
Sensor de imagen	CMOS de 1/2,8"
Mín. Iluminación	Color:0.002Lux@(F1.6,AGCON),B/N:0Luxcon IR
Tiempo de obturación	1s~1/100000s
Día y noche	Filtro de corte IR con interruptor magnético (ICR)
WDR	120dB
S/N	>42dB
Ajuste de ángulo	0~340°(P);0~75°(T);0~360°(R)
Lente	
Tipo de lente	Lente focal fija
Longitud focal	2,8 mm
Montura del lente	M12
Rango de apertura	F1.6
Campo de visión	105,3°(H);56,9°(V);119,7°(D)
Distancia de DORI	Detectar: 77m Observar: 30.5 m Reconocer: 15.5 m Identificar: 7.5 m
Iluminador	
LED infrarrojos	2
Distancia de infrarrojos	30m
Longitud de onda	850nm
LED blancos	2
Distancia de luz blanca	15m
Estándar de compresión	
Compresión de video	S+265/H.265/H.264B/H.264M/H.264H/JPEGn movimiento
Bitrate de vídeo	32k~16Mbps
Compresión de audio	G.711A/G.711U/ADPCM_D/AAC_LC
Frecuencia de muestreo de audio	8kHz/32kHz/48kHz
Imagen	
Flujo principal de video	PAL: 20 fps (3840 × 2160, 3072 × 2048), 25 fps (2560 × 1440, 2304 × 1296, 1920 × 1080, 1280×720) NTSC: 20 fps (3840 × 2160, 3072 × 2048), 30 fps (2560 × 1440, 2304 × 1296, 1920 × 1080, 1280×720)
Flujo secundario de video	PAL 25 fps (704×576, 704×288, 352×288, 640×360) NTSC: 30 fps (704×480, 704×240, 352×240, 640×360)
Tercer flujo de video	PAL: 25 fps (704×576, 704×288, 352×288, 640×480) NTSC: 30 fps (704×480, 704×240, 352×240, 640×480)
BLC	Sí
CHL	Sí
AGC	Sí
3D DNR	Sí

Balance de blancos	Automático/Semiautomático/Manual/Sol/Luznatural/Lámpara de luz cálida/Lámpara de luz diurna/Filamento Lámpara/Bloqueo Balance de blancos
ROI	8 áreas estáticas rectangulares
Modo corredor	Sí
OSD	Superposición de caracteres adicionales en 5 regiones, 2 líneas, con un máximo de 127 caracteres o 42 caracteres chinos por región; 16*16/32*32/48*48/64*64/96*96
Superposición de imágenes	Superposición de imagen de 24 bits de color BMP de tamaño 1*200x200
Máscara de privacidad Desempañar	4 áreas estáticas negras Sí
Característica	
Activador de alarma	Detección de movimiento; Alarma de máscara; Alarma de voltaje; Disco lleno; Error de lectura/escritura del disco; Conflicto de direcciones IP; Conflicto de dirección MAC; Excepción del servidor FTP; Entrada de evento, salida de evento
Método de vinculación	enviar correo electrónico; sonido de disparo; activar luz cálida; activar grabación; captura de activación; notificar centro de vigilancia
Análisis de vídeo	Clasificación de personas/vehículos; cruce de línea; Perímetro; Vídeo anormal; Audio anormal
Reglas de comportamiento analizadas en 1. escena	8
Alerta temprana (EW)	Alerta temprana (EW)
Red	
ANR	Sí
Protocolos	HTTP; HTTPS; TCP/IP; UDP; UPnP; ICMP; IGMP; SNMP; DHCP; DNS; DDNS; DDNS sencillo; NTP; SMTP; SSL; 802.1X; calidad de servicio; IPv4; IPv6; PPPOE; SSH; Unidifusión; Multidifusión; RTCP; ARP; SRTP; RTSP; FTP; SFTP; NAS
Compatibilidad del sistema	Perfil ONVIF S/T/G/M; CGI; MILESTONE; RTMP
Conexión remota	≤7
Cliente	Easy7 Smart Client
Cliente móvil	EasyLive Plus
Interfaz	
Interface de comunicación	1 puerto Ethernet autoadaptativo RJ-45, 10/100 Mbps
E/S de audio	1; 1
E/S de alarma	1 canal, entrada TTL, 3 mA, 3,3 V CC; 1 canal, salida TTL, 30 mA, 12 V CC
Almacenamiento a bordo	Admite tarjeta microSD/microSDHC/microSDXC, hasta 512 GB
RTC	Sí
General	
Idioma del cliente web	19 idiomas Chino simple/chino tradicional/inglés/español/coreano/italiano/turco/ruso/tailandés/ Francés/polaco/holandés/hebreo/árabe/vietnamita/alemán/ucraniano/portugués/albanés
Temperatura de funcionamiento	-40°C ~ 65°C (sin encender la luz)
Humedad de funcionamiento	Humedad 95% o menos (sin condensación)
Temperatura de almacenamiento	-40°C ~ 65°C
Humedad de almacenamiento	Humedad 95% o menos (sin condensación)
Fuente de alimentación	DC12V±25%, MÁXIMO 7W; POE 802.3af, MÁXIMO 8,5 W
Protección	Sobretensión 4000V; ESD6000V; IP66

Dimensiones límite	117 (largo) 117 (ancho) 96 (alto) mm
Dimensiones del paquete	140 (largo) 140 (ancho) 120 (alto) mm
Peso bruto	0,75 kilos

DIMENSIONES (Unidad: mm)

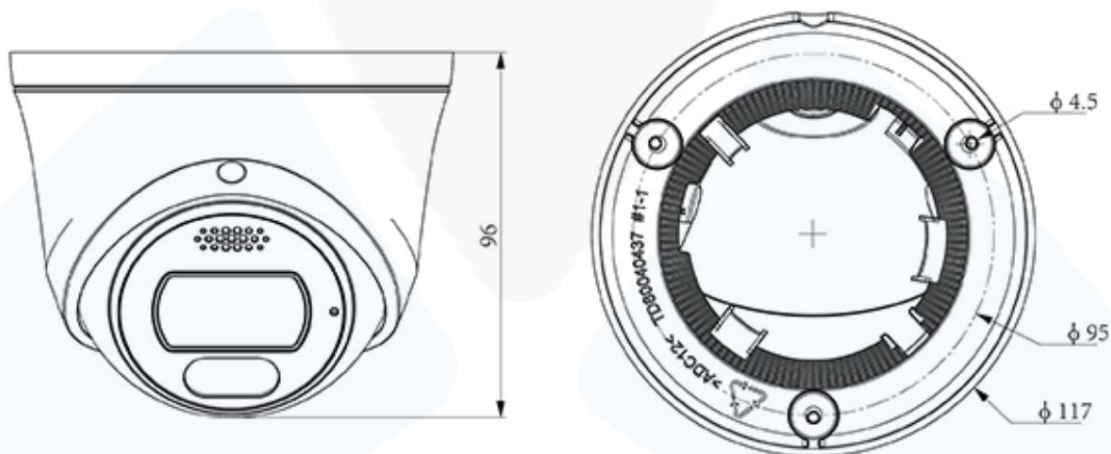


Diagrama de montaje de la caja de conexiones.



TC-P54BM Spec:V5



A36



A29