



## TC-H324S Especificaciones: 23X/I/E/C/V3.0

### Cámara PTZ

Series Pro



#### CARACTERÍSTICAS PRINCIPALES

- Hasta 1920×1080@25fps
- Color: 0,001 lux @ (F1.5, AGC activado), B/N: 0 lux con IR
- S+265/H.265/H.264/M-JPEG
- Zoom Óptico 23X
- Alcance de infrarrojos hasta 150 m
- Ranura para tarjeta Micro SD incorporada, hasta 512 GB
- Soporte de vigilancia inteligente
- Soporta clasificación de personas/vehículos
- Condiciones de funcionamiento -30°C ~ 65 ° (IR APAGADO) -30°C ~ 40°C (IR ENCENDIDO), 0-95 %
- DC 12 V ± 10 %, POE IEEE802.3AT
- IP66



## ESPECIFICACIONES

Cámara	
Sensor de imagen	CMOS de 1/2,8"
Mín. Iluminación	Color: 0,001 lux @ (F1.5, AGC activado), B/N: 0 lux con IR
Tiempo de obturación	1s~1/100000s
Día y noche	Filtro de corte IR con interruptor magnético (ICR)
WDR	120dB
Lente	
Longitud focal	5mm~115mm
Zoom óptico	23X
Velocidad de zoom	<5s
Rango de apertura	F1.5~F3.0
Campo de visión	55,8°~3,2°(H); 32,2°~1,8°(V); 61°~3,64°(D)
Control de enfoque	Automático/Semiautomático/Manual
Control de iris	Auto
Distancia de enfoque cercana	1000 mm ~ 1500 mm
Distancia de DORI	Detectar:1351m Observar:536m Reconocer:270m Identificar:135m
Pan & Tilt	
Rango de panorámica	360°
Rango de inclinación	-16°~90° (predeterminado -3°~90°)
Velocidad de inclinación	Velocidad manual: 0,1°~80°/s Preestablecido: 80°/s
Posición 3D	Sí
Preestablecido	500
Crucero	16, hasta 32 presintonías por crucero
Escanear	8
Patrón	8, cada uno con 600 memorias o 1000 pedidos
Tarea programada	Preestablecido, crucero, escaneo, patrón
punto norte	Sí (configuración manual)
Memoria de apagado	Sí
Iluminador	
LED infrarrojos	7
Distancia de infrarrojos	Hasta 150m
Longitud de onda	850nm
Ángulo de irradiación IR	Ajustable por Zoom
Estándar de compresión	
Compresión de video	S+265/H.265/H.264/M-JPEG
Bitrate de video	32Kbps~16Mbps
Imagen	
Máx. Resolución	1920×1080@25fps
Flujo principal de video	PAL: 25 fps (1920×1080, 1280×720, 640×480, 704×576) NTSC: 30 fps (1920×1080, 1280×720, 640×480, 704×480)

Flujo secundario de video	PAL: 25 fps (704×576, 704×288, 352×288, 640×360) NTSC: 30 fps (704×480, 704×240, 352×240, 640×360) PAL: 25 fps
Tercer flujo de video	(352×288) NTSC: 30 fps (352×240)
BLC	Sí
CHL	Sí
AGC	Sí
Balance de blancos	Sí
ROI	7 áreas dinámicas tanto para la transmisión principal como para la secundaria
OSD	5 regiones (cada región puede tener un máximo de 127 caracteres, hasta 1 línea); 16*16/24*24/32*32/48*48/64*64/tamaño adaptable; Vector
Desempañar	Sí
Voltear	Normal/Espejo horizontal/Espejo vertical/Volteo invertido
Exposición Regional	Sí
Enfoque regional	Sí
desempañar	Sí

## Característica

Activador de alarma	Detección de movimiento; Alarma de máscara; Alarma de voltaje; Disco lleno; Error de lectura/escritura del disco; Excepción de grabación; Conflicto de direcciones IP; Conflicto de dirección MAC; Excepción del servidor FTP; Cable de red desconectado
Método de vinculación	enviar correo electrónico; activar grabación; captura de activación; notificar al centro de vigilancia
Análisis de vídeo	Clasificación de personas/vehículos; cruce de línea; Doble cruce de línea; Perímetro; Abandono de Objeto; Objeto Perdido; Mapa de calor; Vídeo anormal

## Red

ANR	ANR
Protocolos	HTTP; HTTPS; TCP/IP; UDP; UPnP; ICMP; IGMP; SNMP v1/v2/v3; DHCP; DNS; DDNS; DDNS sencillo; NTP; SMTP; TLS; SSL; 802.1x; calidad de servicio; IPv4; IPv6; PPPOE; SSH; Unidifusión; Multidifusión; ARP; RTP; SRTP; RTSP; FTP; SFTP; PING
Compatibilidad del sistema	Perfil ONVIFS/T/G/M; CGI; MILESTONE ; RTMP
Conexión remota	≤2
Usuario/Anfitrión	Hasta 32 usuarios. 4 niveles de usuario
Cliente	Easy7 Smart Client
Cliente móvil	EasyLive Plus

## Interfaz

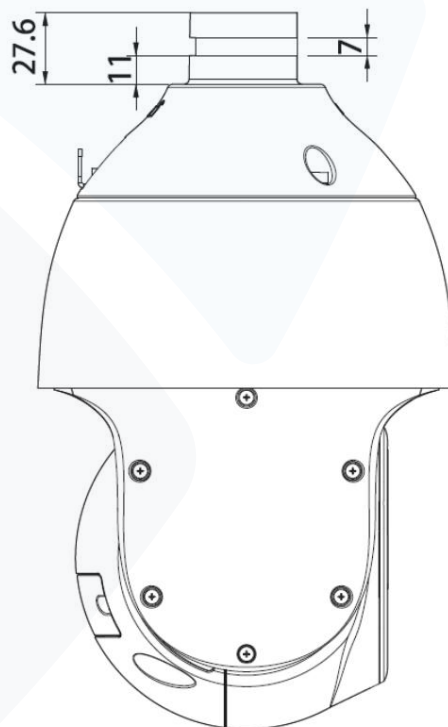
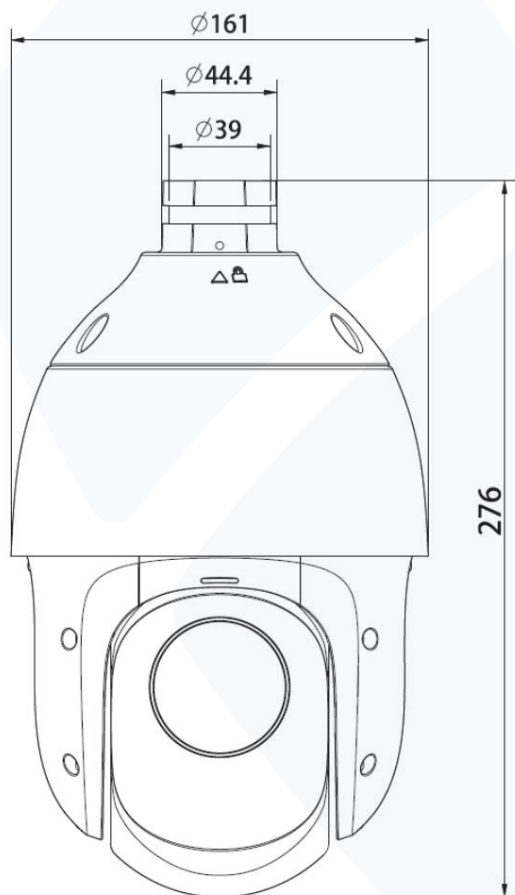
Interface de comunicación	1 puerto Ethernet autoadaptativo RJ45 10M/ 100M
Botón de reinicio	Sí
Almacenamiento a bordo	Ranura para tarjeta Micro SD incorporada, hasta 512 GB

## General

Idioma del cliente web	19 idiomas Chino simple/inglés/chino tradicional/español/italiano/coreano/turco/ruso/tailandés/ Polaco/francés/holandés/hebraísmo/vietnamita/árabe/alemán/ucraniano/portugués/albanés
Temperatura de funcionamiento	-30°C~ 65 ° C (IR APAGADO) -30°C ~ 40 ° C (IR ENCENDIDO)
Humedad de funcionamiento	0-95%

Temperatura de almacenamiento	-30 °C ~ 65 °C
Humedad de almacenamiento	0-95% (sin condensación)
Fuente de alimentación	CC 12 V ± 10 %; POEIEEE802.3AT
Protección	Protección contra sobre-tensiones 4000V; A prueba de rayos 6000V; IP66
Material	Metal y plástico
Dimensiones límite	161 mm (profundidad) x 276 mm (alto)
Dimensiones del paquete	260(largo)*260(ancho)*465(alto)mm
Peso bruto	3,7 kilos
Peso neto	2,1 kilos

## DIMENSIONES (Unidad: mm)



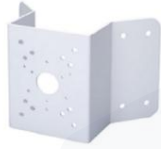
## Diagrama de montaje de la caja de conexiones.



**TC-P52BM**



**811**



**A35**



**DF21Y**



**A36**